

(2SK1792)

- 高速, 大電流スイッチング用
- リレー駆動, DC-DCコンバータ用
- モータドライブ用

- 4V駆動です。
- オン抵抗が低い。 :  $R_{DS(ON)}=15m\Omega$  (標準)
- 順方向伝達アドミタンスが高い。 :  $|Y_{fs}|=26S$  (標準)
- 漏れ電流が低い。 :  $I_{DSS}=100\mu A$  (最大) ( $V_{DS}=60V$ )
- 取扱いが簡単な、エンハンスメントタイプです。  
:  $V_{th}=0.8\sim 2.0v$  ( $V_{DS}=10V, I_D=1mA$ )

最大定格 ( $T_a=25^\circ C$ )

項 目	記 号	定 格	単 位
ドレイン・ソース間電圧	$V_{DSS}$	60	V
ドレイン・ゲート間電圧 ( $R_{GS}=20k\Omega$ )	$V_{DGR}$	60	V
ゲート・ソース間電圧	$V_{GSS}$	$\pm 20$	V
ドレイン電流	DC	$I_D$	45
	パルス	$I_{DP}$	180
許容損失 ( $T_c=25^\circ C$ )	$P_D$	100	W
チャネル温度	$T_{ch}$	150	$^\circ C$
保存温度	$T_{stg}$	$-55\sim 150$	$^\circ C$

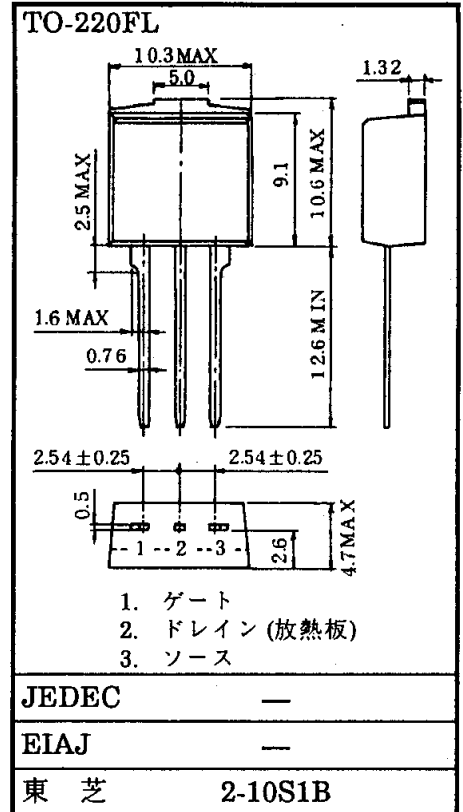
熱抵抗特性

項 目	記 号	最大	単 位
チャネル・ケース間熱抵抗	$R_{th(ch-c)}$	1.25	$^\circ C/W$
チャネル・外気間熱抵抗	$R_{th(ch-a)}$	83.3	$^\circ C/W$

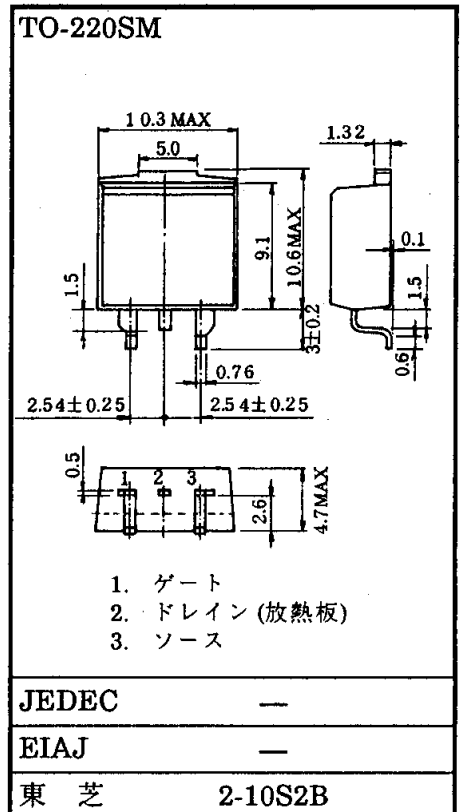
この製品はMOS構造ですので取扱いの際には静電気にご注意ください。

通信工業用

単位 : mm

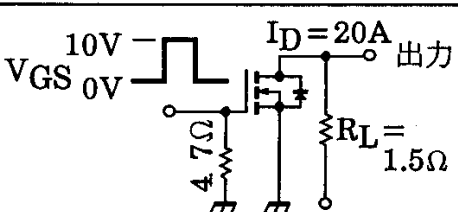


単位 : mm



(2SK1792)

## 電気的特性 (Ta = 25°C)

項目		記号	測定条件	最小	標準	最大	単位
ゲート漏れ電流		$I_{GSS}$	$V_{GS} = \pm 20V, V_{DS} = 0V$	—	—	$\pm 100$	nA
ドレインシャ断電流		$I_{DSS}$	$V_{DS} = 60V, V_{GS} = 0V$	—	—	100	$\mu A$
ドレイン・ソース間降伏電圧		$V_{(BR)DSS}$	$I_D = 10mA, V_{GS} = 0V$	60	—	—	V
ゲートしきい値電圧		$V_{th}$	$V_{DS} = 10V, I_D = 1mA$	0.8	—	2.0	V
ドレイン・ソース間オン抵抗		$R_{DS(ON)}$	$V_{GS} = 4V, I_D = 20A$	—	22	35	m $\Omega$
			$V_{GS} = 10V, I_D = 20A$	—	15	20	
順方向伝達アドミタンス		$ Y_{fs} $	$V_{DS} = 10V, I_D = 20A$	18	26	—	S
入力容量		$C_{iss}$	$V_{DS} = 10V, V_{GS} = 0V,$ $f = 1MHz$	—	2750	—	pF
帰還容量		$C_{rss}$		—	600	—	
出力容量		$C_{oss}$		—	1500	—	
スイッチング 時間	上昇時間	$t_r$	 <p>10V — VGS 0V</p> <p><math>I_D = 20A</math> 出力</p> <p>4.7<math>\Omega</math></p> <p>4.7<math>\Omega</math></p> <p><math>R_L = 1.5\Omega</math></p> <p>入力: <math>t_r, t_f &lt; 5ns, V_{DD} \doteq 30V</math> Duty <math>\leq 1\%, t_w = 10\mu s</math></p>	—	20	—	ns
	ターンオン時間	$t_{on}$		—	60	—	
	下降時間	$t_f$		—	80	—	
	ターンオフ時間	$t_{off}$		—	210	—	
ゲート入力電荷量		$Q_g$	$V_{DD} \doteq 48V, V_{GS} = 10V,$ $I_D = 45A$	—	200	—	nC
ゲート・ソース間電荷量		$Q_{gs}$		—	135	—	
ゲート・ドレイン間電荷量		$Q_{gd}$		—	65	—	

## ソース・ドレイン間ダイオードの定格と電気的特性 (Ta = 25°C)

項目	記号	測定条件	最小	標準	最大	単位
ドレイン逆電流(連続)	$I_{DR}$	—	—	—	45	A
ドレイン逆電流(パルス)	$I_{DRP}$	—	—	—	180	A
順方向電圧	$V_{DSF}$	$I_{DR} = 45A, V_{GS} = 0V$	—	—	-2.0	V
逆回復時間	$t_{rr}$	$I_{DR} = 45A, V_{GS} = 0V$	—	160	—	ns
逆回復電荷量	$Q_{rr}$	$dI_{DR}/dt = 50A/\mu s$	—	0.2	—	$\mu C$