

# STC12C2052AD 系列单片机器件手册

--- 1 个时钟 / 机器周期 8051

--- 无法解密

--- 低功耗, 超低价

--- 高速, 高可靠

--- 强抗静电, 强抗干扰

STC12C0552, STC12C0552AD

STC12C1052, STC12C1052AD

STC12C2052, STC12C2052AD

STC12C3052, STC12C3052AD

STC12C4052, STC12C4052AD

STC12C5052, STC12C5052AD

STC12LE0552, STC12LE0552AD

STC12LE1052, STC12LE1052AD

STC12LE2052, STC12LE2052AD

STC12LE3052, STC12LE3052AD

STC12LE4052, STC12LE4052AD

STC12LE5052, STC12LE5052AD

技术支持：宏晶科技（深圳）

[www.MCU-Memory.com](http://www.MCU-Memory.com)

[support@MCU-Memory.com](mailto:support@MCU-Memory.com)

Update date: 2005-10-4

(草案, 请随时注意更新)

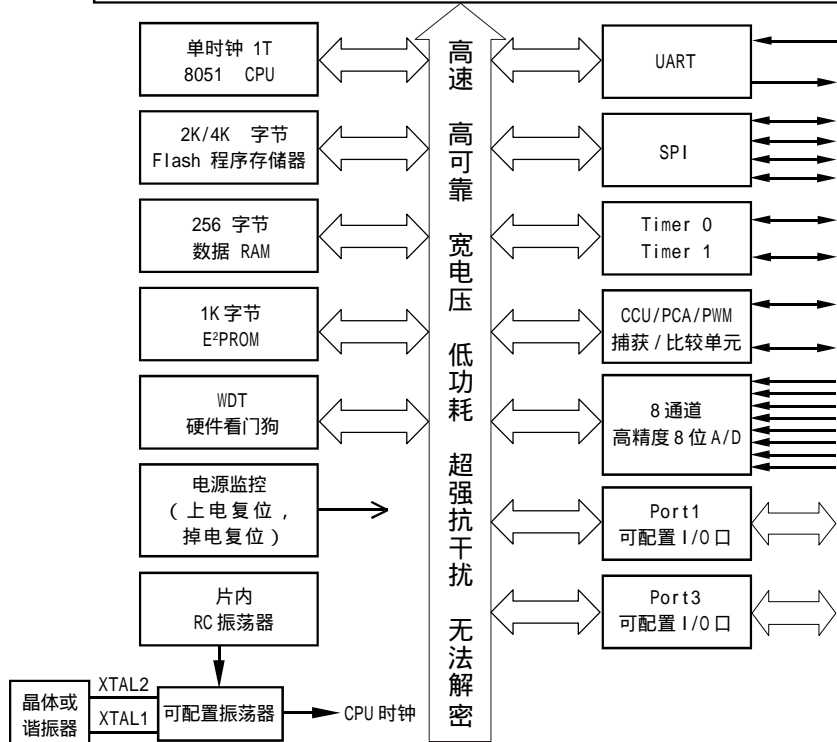
# 领导业界革命 覆盖市场需求

## STC 12C2052AD 系列 1T 8051 单片机

— 1 个时钟 / 机器周期，高速、高可靠，相当于普通 8051 0 ~ 420MHz

宏晶科技是新一代增强型 8051 单片机标准的制定者，致力于提供满足中国市场需求的全球级高性能单片机技术，在业内处于领先地位，销售网络覆盖全国。在保证质量的基础上，以极低的价格和完善的服务赢得了客户的长期信赖。目前，全力推出“1 个时钟 / 机器周期”的单片机，全面提升 8051 单片机性能。欢迎海内外厂家前来洽谈合作！新客户请直接联系深圳，以获得更好的技术支持与服务。

### DIP-20, SOP-20 超小封装 8051 单片机



选择 STC 12C2052AD 系列单片机的理由：

加密性强，无法解密

超强抗干扰：

- 1、高抗静电 (ESD 保护)
- 2、轻松过 4KV 快速脉冲干扰 (EFT 测试)
- 3、宽电压，不怕电源抖动
- 4、宽温度范围，-40 ~ 85
- 5、I/O 口经过特殊处理
- 6、单片机内部的电源供电系统经过特殊处理
- 7、单片机内部的时钟电路经过特殊处理
- 8、单片机内部的复位电路经过特殊处理
- 9、单片机内部的看门狗电路经过特殊处理

1 个时钟 / 机器周期，可用低频晶振，大幅降低 EMI

超低功耗：

- 1、掉电模式：典型功耗 < 0.1  $\mu$ A
- 2、空闲模式：典型功耗 < 1mA
- 3、正常工作模式：典型功耗 4mA - 7mA
- 4、掉电模式可由外部中断唤醒，适用于电池供电系统，如水表、气表、便携设备等。

在系统可编程，无需编程器，可远程升级

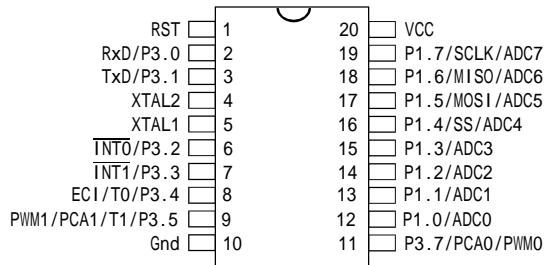
可送 STC-ISP 下载编程器，1 万片 / 人 / 天

内部集成 MAX810 专用复位电路，原复位电路可以保留，也可以不用，不用时 RESET 脚直接短到地

### STC12C2052/STC12C4052 主要性能：

- 高速：1 个时钟 / 机器周期，RISC 型 CPU 内核，速度比普通 8051 快 12 倍
- 宽电压：3.4 ~ 5.5V，2.0 ~ 3.8V (STC12LE2052AD 系列)
- 低功耗设计：空闲模式，掉电模式 (可由外部中断唤醒)
- 工作频率：0 ~ 35MHz，相当于普通 8051: 0 ~ 420MHz
- 时钟：外部晶体或内部 RC 振荡器可选
- 512/1K/2K/3K/4K/5K 片内 Flash 程序存储器，擦写次数 10 万次以上
- 256 字节片内 RAM 数据存储器
- 芯片内 E<sup>2</sup>PROM 功能
- ISP / IAP，在系统可编程
- 2 个模拟比较器
- 8 通道高精度 8 位 ADC
- 2 通道捕获 / 比较单元 (CCU/PCA/PWM)，提供 PWM 功能
- 2 个硬件 16 位定时器，兼容普通 8051 的定时器
- 硬件看门狗 (WDT)
- 高速 SPI 通信端口
- 全双工异步串行口 (UART)，兼容普通 8051 的串口
- 先进的 RISC 精简指令集结构，兼容普通 8051 指令集
- 111 条功能强大的指令，有 12 条指令只需 1 个时钟就可完成
- 片内集成硬件乘法器和硬件除法器 (执行速度为 4 个时钟周期)
- 4 组 8 个 8 位通用工作寄存器 (共 32 个通用寄存器)

1 个时钟 / 机器周期，超小封装 8051 单片机



DIP-20, SOP-20, (超小封装 TSSOP-20 定货)

STC12C2052、STC12C4052 不带 A/D 转换  
STC12C2052AD、STC12C4052AD 带 A/D 转换

STC micro™

宏晶科技

专业单片机、存储器供应商

新客户请直接联系深圳以获得更好的技术支持和服务

欢迎海内外厂家前来洽谈合作

宏晶科技：专业单片机 / 存储器供应商

技术支持：13922805190

网址：www.MCU-Memory.com

深圳：Tel: 0755-82948409 82948410 Fax: 0755-82944243 82905966

上海办：Tel: 021-53560136 53560138 Fax: 021-53080587

北京办：Tel: 010-62538687 62634001 Fax: 010-62538683

南京办：Tel: 025-86893767 86893566 Fax: 025-86893757

广州办：Tel: 020-38851405 38850557 Fax: 020-38850581

免费索取

从网上下载样品申请单

传真至深圳申请 STC 单片机

样品及 ISP 下载线 / 编程工具

www.MCU-Memory.com STC12C2052AD 系列 1T 8051 单片机中文指南

## STC12C2052AD 系列 1T 单片机简介

STC12C2052 系列单片机是单时钟 / 机器周期(1T)的兼容 8051 内核单片机,是高速 / 低功耗的新一代 8051 单片机,全新的流水线 / 精简指令集结构。

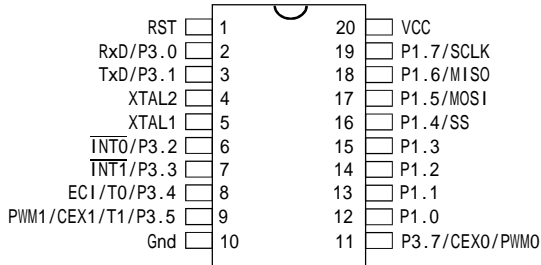
### 特点 :

- 1.增强型 1T 流水线 / 精简指令集结构 8051 CPU
- 2.工作电压 : 2.4V - 3.8V / 3.4V - 5.5V
- 3.工作频率范围 : 0 - 35 MHz, 相当于普通 8051 的 0 ~ 420MHz
- 4.用户应用程序空间 512 / 1K / 2K / 3K / 4K / 5K 字节
- 5.片上集成 256 字节 RAM
- 6.15 个通用 I/O 口,复位后为 : 准双向口 / 弱上拉  
可设置成四种模式 : 准双向口 / 弱上拉, 推挽 / 强上拉, 仅为输入 / 高阻, 开漏
- 7.EEPROM 功能
- 8.共 2 个 16 位定时器 / 计数器
- 9.PWM(2 路) / PCA (可编程计数器阵列)
- 10.ADC, 8 路 8 位精度
- 11.通用异步串行口(UART)
- 12.SPI 同步通信口, 主模式 / 从模式
- 13.看门狗
- 14.内部集成 R/C 振荡器, 精度要求不高时可省外部晶体
- 15.ISP/IAP
- 16.工作温度范围 : 0 - 75 / -40 - +85
- 17.封装 : PDIP-20, SOP-20(宽体), TSSOP-20(超小封状, 定货)
- 18.供货 : 现已开始批量供货 (PDIP-20/SOP-20), 欢迎提前定货(2-4 周)

### STC12C2052AD 系列的后续产品是 STC12C1254AD 系列

- 1.内部 RAM 增加到 512 字节
- 2.内部 I/O 口 增加到 23 个 (PDIP-28/SOP-28), PLCC-32 为 27 个
- 3.内部 PCA/PWM 模块 增加到 4 个
- 4.内部 A/D 模块 提升到 10 位 精度
- 5.内部 Flash 程序空间为 1K / 2K / 4K / 6K / 8K / 10K / 12K
- 6.封装 : PDIP-28(窄体), SOP-28, PLCC-32, PDIP-20, SOP-20
- 7.供货 : 2005-12-1 开始提供样品 (PDIP-28/SOP-28), 2005 年 12 月底批量供货

## STC12C2052AD 系列单片机管脚图及封装尺寸

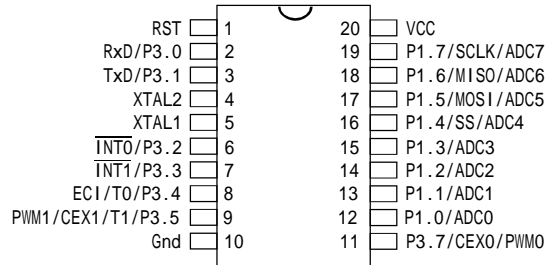
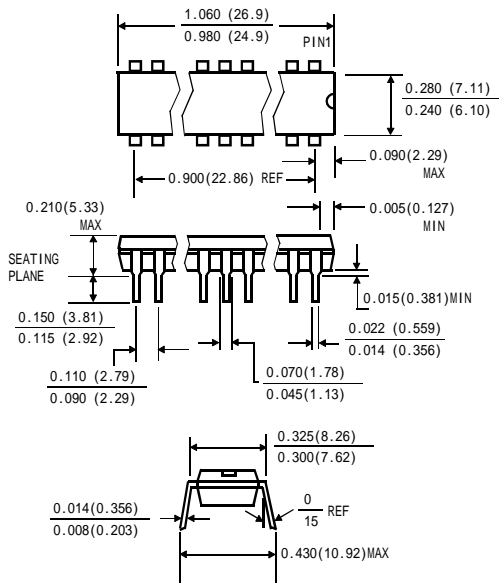


STC12C2052

20P3, 20-lead, 0.300" Wide, Plastic Dual Inline Package (PDIP-20)

Dimensions in Inches and (Millimeters)

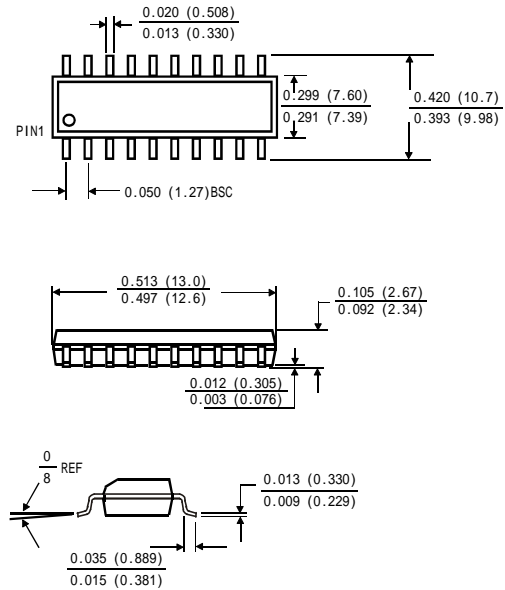
JEDEC STANDARD MS-001 AD



STC12C2052AD

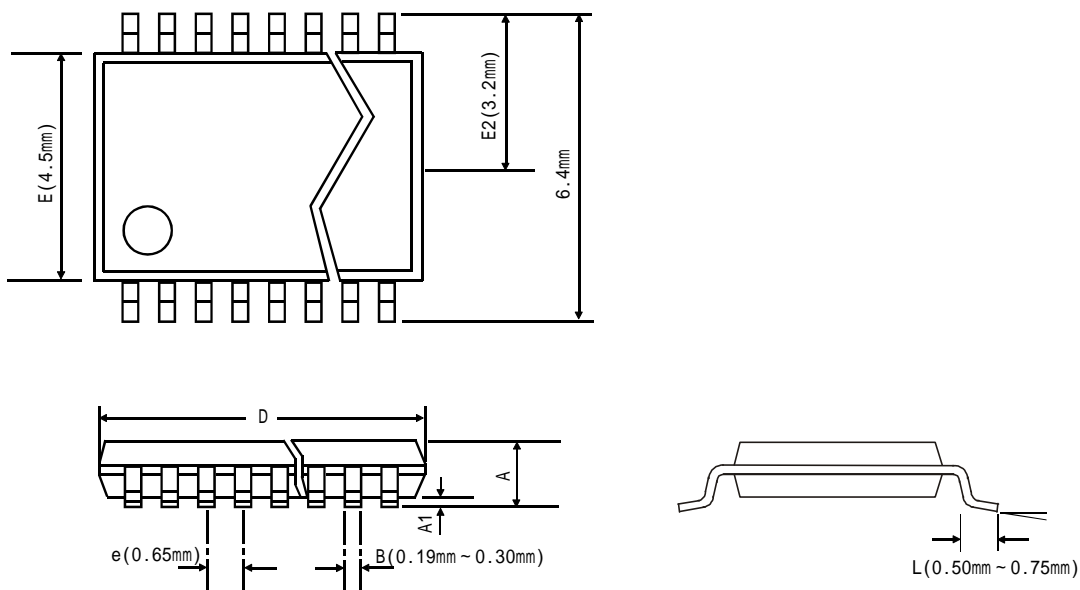
20S, 20-lead, 0.300" Wide, Plastic Gull Wing Small Outline (SOIC-20)

Dimensions in Inches and (Millimeters)



## STC12LE4052AD 提供 TSSOP-20 封装, 其它型号此封装定货

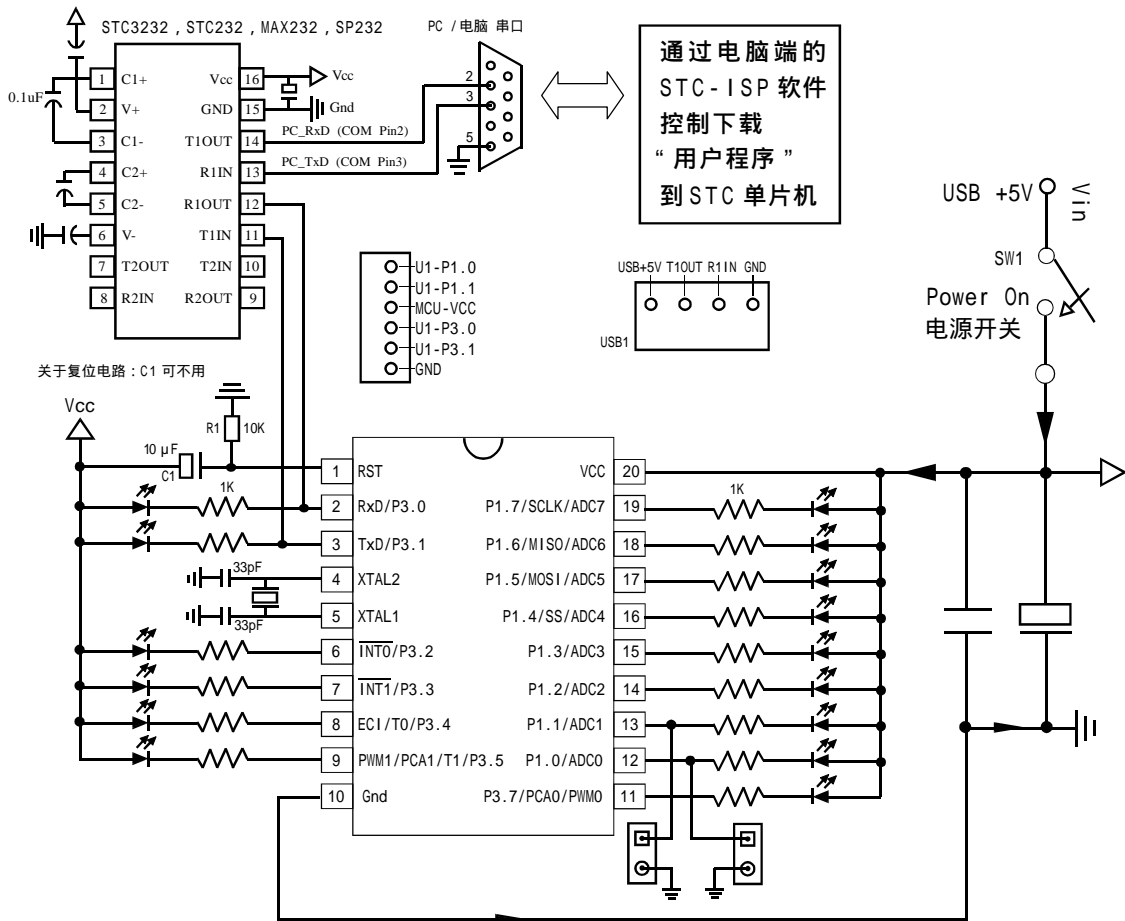
PACKAGE : PLASTIC SHRINK SMALL OUTLINE (TSSOP-20)



DIMENSIONS in inches (mm) Minimum/Maximum	
A	- /0.043 (- /1.10)
A1	0.002/0.006 (0.05/0.15mm)
B	0.007/0.012 (0.19/0.30mm)
D	0.252/0.260 (6.40/6.60mm)
E	0.169/0.177 (4.30/4.50mm)
e	0.026 BSC (0.65mm BSC)
E2	0.126 BSC (3.20mm BSC)
L	0.020/0.030 (0.50/0.75mm)
	0°/8°

## STC 单片机 典型应用电路(STC12C2052AD 系列)

---- 通过 RS-232 转换器连接电脑就可以下载程序



用户在自己的目标系统上, 如将 P3.0/P3.1 经过 RS-232 电平转换器 转换后连接到电脑的普通 RS-232 串口, 就可以在系统编程 / 升级用户软件。建议如果用户板上无 RS-232 电平转换器, 应引出一个插座, 含 Gnd / P3.1 / P3.0 / Vcc 四个信号线, 当然如能引出 Gnd / P3.1 / P3.0 / Vcc / P1.1 / P1.0 六个信号线为最好, 这样就可以在用户系统上直接编程了。关于 ISP 编程的原理及应用指南详见“ STC12C2052AD 系列单片机 ISP 编程原理 使用说明”部分。另外我们有标准化的编程下载工具, 用户可以在上面编程后再插到目标系统上, 也可以借用它上面的 RS-232 电平转换器连接到电脑, 以做下载编程之用。编程一个芯片大致需 2 秒到 3 秒钟, 速度比普通的通用编程器快很多, 故无须买通用编程器。

## STC12C2052AD 系列单片机选型一览表 (全部有 ISP 功能):

	工作电压(V)	Flash程序存储器字节	SRAM字节	定时器	UART	PCA PWM	A/D	I/O	看门狗	内置复位	EEPROM字节	SP I	封装 20-Pin
STC12C0552	3.4 - 5.5	512	256	2	有	2路		15	有	有	有	有	DIP/SOP
STC12C0552AD	3.4 - 5.5	512	256	2	有	2路	有	15	有	有	有	有	DIP/SOP
STC12C1052	3.4 - 5.5	1K	256	2	有	2路		15	有	有	有	有	DIP/SOP
STC12C1052AD	3.4 - 5.5	1K	256	2	有	2路	有	15	有	有	有	有	DIP/SOP
STC12C2052	3.4 - 5.5	2K	256	2	有	2路		15	有	有	有	有	DIP/SOP
STC12C2052AD	3.4 - 5.5	2K	256	2	有	2路	有	15	有	有	有	有	DIP/SOP
STC12C3052	3.4 - 5.5	3K	256	2	有	2路		15	有	有	有	有	DIP/SOP
STC12C3052AD	3.4 - 5.5	3K	256	2	有	2路	有	15	有	有	有	有	DIP/SOP
STC12C4052	3.4 - 5.5	4K	256	2	有	2路		15	有	有	有	有	DIP/SOP
STC12C4052AD	3.4 - 5.5	4K	256	2	有	2路	有	15	有	有	有	有	DIP/SOP
STC12C5052	3.4 - 5.5	5K	256	2	有	2路		15	有	有	有	有	DIP/SOP
STC12C5052AD	3.4 - 5.5	5K	256	2	有	2路	有	15	有	有	有	有	DIP/SOP
STC12LE0552	2.4 - 3.8	512	256	2	有	2路		15	有	有	有	有	DIP/SOP
STC12LE0552AD	2.4 - 3.8	512	256	2	有	2路	有	15	有	有	有	有	DIP/SOP
STC12LE1052	2.4 - 3.8	1K	256	2	有	2路		15	有	有	有	有	DIP/SOP
STC12LE1052AD	2.4 - 3.8	1K	256	2	有	2路	有	15	有	有	有	有	DIP/SOP
STC12LE2052	2.4 - 3.8	2K	256	2	有	2路		15	有	有	有	有	DIP/SOP
STC12LE2052AD	2.4 - 3.8	2K	256	2	有	2路	有	15	有	有	有	有	DIP/SOP
STC12LE3052	2.4 - 3.8	3K	256	2	有	2路		15	有	有	有	有	DIP/SOP
STC12LE3052AD	2.4 - 3.8	3K	256	2	有	2路	有	15	有	有	有	有	DIP/SOP
STC12LE4052	2.4 - 3.8	4K	256	2	有	2路		15	有	有	有	有	DIP/SOP
STC12LE4052AD	2.4 - 3.8	4K	256	2	有	2路	有	15	有	有	有	有	DIP/SOP
STC12LE5052	2.4 - 3.8	5K	256	2	有	2路		15	有	有	有	有	DIP/SOP
STC12LE5052AD	2.4 - 3.8	5K	256	2	有	2路	有	15	有	有	有	有	DIP/SOP

## 指令系统分类总结

如果按功能分类, STC89/12 系列单片机指令系统可分为:

1. 数据传送类指令;
2. 算术操作类指令;
3. 逻辑操作类指令;
4. 控制转移类指令;
5. 布尔变量操作类指令。

按功能分类的指令系统表如下表所示。

STC89/12 系列单片机指令与机器码速查表见...

数据传送类指令

助记符	功能说明	字节数	12时钟/机器周期 所需时钟	1时钟/机器周期 所需时钟
MOV A, Rn	寄存器内容送入累加器	1	12	1
MOV A, direct	直接地址单元中的数据送入累加器	2	12	2
MOV A, @Ri	间接RAM中的数据送入累加器	1	12	2
MOV A, #data	立即送入累加器	2	12	2
MOV Rn, A	累加器内容送入寄存器	1	12	2
MOV Rn, direct	直接地址单元中的数据送入寄存器	2	24	4
MOV Rn, #data	立即数送入寄存器	2	12	2
MOV direct, A	累加器内容送入直接地址单元	2	12	3
MOV direct, Rn	寄存器内容送入直接地址单元	2	24	3
MOV direct, direct	直接地址单元中的数据送入另一个直接地址单元	3	24	4
MOV direct, @Ri	间接RAM中的数据送入直接地址单元	2	24	4
MOV direct, #data	立即数送入直接地址单元	3	24	3
MOV @Ri, A	累加器内容送间接RAM单元	1	12	3
MOV @Ri, direct	直接地址单元数据送入间接RAM单元	2	24	3
MOV @Ri, #data	立即数送入间接RAM单元	2	12	3
MOV DPTR, #data16	16位立即数送入地址寄存器	3	24	3
MOVC A, @A+DPTR	以DPTR为基地址变址寻址单元中的数据送入累加器	1	24	4
MOVC A, @A+PC	以PC为基地址变址寻址单元中的数据送入累加器	1	24	4
MOVX A, @Ri	外部RAM (8位地址) 送入累加器	1	24	3
MOVX A, @DPTR	外部RAM (16位地址) 送入累加器	1	24	2
MOVX @Ri, A	累加器送外部RAM (8位地址)	1	24	3
MOVX @DPTR, A	累加器送外部RAM (16位地址)	1	24	2
PUSH direct	直接地址单元中的数据压入堆栈	2	24	4
POP direct	出栈送直接地址单元	2	24	3
XCH A, Rn	寄存器与累加器交换	1	12	3
XCH A, direct	直接地址单元与累加器交换	2	12	4
XCH A, @Ri	间接RAM与累加器交换	1	12	4
XCHD A, @Ri	间接RAM的低半字节与累加器交换	1	12	4

传统 12T 8051

STC12C2052AD



算术操作类指令

助记符	功能说明	字节数	12时钟/周期 所需时钟	1时钟/周期 所需时钟
ADD A, Rn	寄存器内容加到累加器	1	12	2
ADD A, direct	直接地址单元中的数据加到累加器	2	12	3
ADD A, @Ri	间接RAM中的数据加到累加器	1	12	3
ADD A, #data	立即加到累加器	2	12	2
ADDC A, Rn	寄存器内容带进位加到累加器	1	12	2
ADDC A, direct	直接地址单元的内容带进位加到累加器	2	12	3
ADDC A, @Ri	间接RAM内容带进位加到累加器	1	12	3
ADDC A, #data	立即数带进位加到累加器	2	12	2
SUBB A, Rn	累加器带借位减寄存器内容	1	12	2
SUBB A, direct	累加器带借位减直接地址单元的内容	2	12	3
SUBB A, @Ri	累加器带借位减间接RAM中的内容	1	12	3
SUBB A, #data	累加器带借位减立即数	2	12	2
INC A	累加器加1	1	12	2
INC Rn	寄存器加1	1	12	3
INC direct	直接地址单元加1	2	12	4
INC @Ri	间接RAM单元加1	1	12	4
DEC A	累加器减1	1	12	2
DEC Rn	寄存器减1	1	12	3
DEC direct	直接地址单元减1	2	12	4
DEC @Ri	间接RAM单元减1	1	12	4
INC DPTR	地址寄存器DPTR加1	1	24	1
MUL AB	A乘以B	1	48	4
DIV AB	A除以B	1	48	5
DA A	累加器十进制调整	1	12	4

逻辑操作类指令

助记符	功能说明	字节数	12时钟/周期 所需时钟	1时钟/周期 所需时钟
ANL A, Rn	累加器与寄存器相“与”	1	12	2
ANL A, direct	累加器与直接地址单元相“与”	2	12	3
ANL A, @Ri	累加器与间接RAM单元相“与”	1	12	3
ANL A, #data	累加器与立即数相“与”	2	12	2
ANL direct, A	直接地址单元与累加器相“与”	2	12	4
ANL direct, #data	直接地址单元与立即数相“与”	3	24	4
ORL A, Rn	累加器与寄存器相“或”	1	12	2
ORL A, direct	累加器与直接地址单元相“或”	2	12	3
ORL A, @Ri	累加器与间接RAM单元相“或”	1	12	3
ORL A, #data	累加器与立即数相“或”	2	12	2
ORL direct, A	直接地址单元与累加器相“或”	2	12	4
ORL direct, #data	直接地址单元与立即数相“或”	3	24	4
XRL A, Rn	累加器与寄存器相“异或”	1	12	2
XRL A, direct	累加器与直接地址单元相“异或”	2	12	3
XRL A, @Ri	累加器与间接RAM单元相“异或”	1	12	3
XRL A, #data	累加器与立即数相“异或”	2	12	2
XRL direct, A	直接地址单元与累加器相“异或”	2	12	4
XRL direct, #data	直接地址单元与立即数相“异或”	3	24	4
CLR A	累加器清“0”	1	12	1
CPL A	累加器求反	1	12	2
RL A	累加器循环左移	1	12	1
RLC A	累加器带进位位循环左移	1	12	1
RR A	累加器循环右移	1	12	1
RRC A	累加器带进位位循环右移	1	12	1
SWAP A	累加器半字节交换	1	12	1

控制转移类指令

助记符	功能说明	字节数	12时钟/周期 所需时钟	1时钟/周期 所需时钟
ACALL addr11	绝对(短)调用子程序	2	24	6
LCALL addr16	长调用子程序	3	24	6
RET	子程序返回	1	24	4
RETI	中断返回	1	24	4
AJMP addr11	绝对(短)转移	2	24	3
LJMP addr16	长转移	3	24	4
SJMP re1	相对转移	2	24	3
JMP @A+DPTR	相对于DPTR的可变转移	1	24	3
JZ re1	累加器为零转移	2	24	3
JNZ re1	累加器非零转移	2	24	3
CJNE A, direct, re1	累加器与直接地址单元比较, 不相等则转移	3	24	5
CJNE A, #data, re1	累加器与立即数比较, 不相等则转移	3	24	4
CJNE Rn, #data, re1	寄存器与立即数比较, 不相等则转移	3	24	4
CJNE @Ri, #data, re1	间接RAM单元与立即数比较, 不相等则转移	3	24	5
DJNZ @Rn, re1	寄存器减1, 非零转移	3	24	4
DJNZ direct, re1	直接地址单元减1, 非零转移	3	24	5
NOP	空操作	1	12	1

布尔变量操作类指令

助记符	功能说明	字节数	12时钟/周期 所需时钟	1时钟/周期 所需时钟
CLR C	清进位位	1	12	1
CLR bit	清直接地址位	2	12	4
SETB C	置进位位	1	12	1
SETB bit	置直接地址位	2	12	4
CPL C	进位位求反	1	12	1
CPL bit	直接地址位求反	2	12	4
ANL C, bit	进位位和直接地址位相“与”	2	24	3
ANL C, #bit	进位位和直接地址位的反码相“与”	2	24	3
ORL C, bit	进位位和直接地址位相“或”	2	24	3
ORL C, #bit	进位位和直接地址位的反码相“或”	2	24	3
MOV C, bit	直接地址位送入进位位	2	12	3
MOV bit, C	进位位送入直接地址位	2	24	3
JC re1	进位位为1则转移	2	24	3
JNC re1	进位位为0则转移	2	24	3
JB bit, re1	直接地址位为1则转移	3	24	4
JNB bit, re1	直接地址位为0则转移	3	24	4
JBC bit, re1	直接地址位为1则转移, 该位清0	3	24	5

## 特殊功能寄存器映像 SFR Mapping

	Bit Addressable	Non Bit Addressable							
	0/8	1/9	2/A	3/B	4/C	5/D	6/E	7/F	
F8h		CH 0000,0000	CCAP0H 0000,0000	CCAP1H 0000,0000					FFh
F0h	B 0000,0000		PCA_PWM0 xxxx,xx00	PCA_PWM1 xxxx,xx00					F7h
E8h		CL 0000,0000	CCAP0L 0000,0000	CCAP1L 0000,0000					EFh
E0h	ACC 0000,0000	WDT_CONTR 0x00,0000	ISP_DATA 1111,1111	ISP_ADDRH 0000,0000	ISP_ADDRL 0000,0000	ISP_CMD xxxx,xx00	ISP_TRIG xxxx,xxxx	ISP_CONTR 0000,1000	E7h
D8h	CCON 00xx,xx00	CMOD 0xxx,x000	CCAPM0 x000,0000	CCAPM1 x000,0000					DFh
D0h	PSW 0000,0000								D7h
C8h									CFh
C0h						ADC_CONTR 0000,0000	ADC_DATA 0000,0000	IDLE_CLK xxxx,x000	C7h
B8h	IP x000,0000	SADEN don't use							BFh
B0h	P3 1x11,1111	P3M0 0000,0000	P3M1 0000,0000					IPH x000,0000	B7h
A8h	IE 0000,0000	SADDR don't use							AFh
A0h								TEST_WDT don't use	A7h
98h	SCON 0000,0000	SBUF xxxx,xxxx							9Fh
90h	P1 1111,1111	P1M0 0000,0000	P1M1 0000,0000						97h
88h	TCON 0000,0000	TMOD 0000,0000	TLO 0000,0000	TL1 0000,0000	TH0 0000,0000	TH1 0000,0000	AUXR 0000,00xx		8Fh
80h	P0 1111,1111	SP 0000,0111	DPL 0000,0000	DPH 0000,0000	SPSTAT 00xx,xxxx	SPCTL 0000,0100	SPDAT 0000,0000	PCON 0011,0000	87h
	0/8	1/9	2/A	3/B	4/C	5/D	6/E	7/F	

STC12C2052AD 系列 8051 单片机内核特殊功能寄存器 C51 Core SFRs

Mnemonic	Add	Name	7	6	5	4	3	2	1	0	Reset Value
ACC	E0h	Accumulator									0000,0000
B	F0h	B Register									0000,0000
PSW	D0h	Program Status Word	CY	AC	F0	RS1	RS0	OV	F1	P	0000,0000
SP	81h	Stack Pointer									0000,0111
DPL	82h	Data Pointer Low Byte									0000,0000
DPH	83h	Data Pointer High Byte									0000,0000

STC12C2052AD 系列 8051 单片机系统管理特殊功能寄存器 System Management SFRs

Mnemonic	Add	Name	7	6	5	4	3	2	1	0	Reset value
PCON	87h	Power Control	SMOD	SMOD0	LVDF	POF	GF1	GF0	PD	IDL	0011,0000
AUXR	8Eh	Auxiliary Register	T0x12	T1x12	UART_M0x6	EADC1	ESPI	ELVD1	-	-	0000,00xx
IDLE_CLK	C7h	Clock Divder	-	-	-	-	-	IDLCLKS2	IDLCLKS1	IDLCLKS0	xxxx,x000

STC12C2052AD 系列 8051 单片机 中断 特殊功能寄存器 Interrupt SFRs

Mnemonic	Add	Name	7	6	5	4	3	2	1	0	Reset Value
IE	A8h	Interrupt Enable	EA	EPCA	ESPI	ES	ET1	EX1	ET0	EX0	0000,0000
IP	B8h	Interrupt Priority Low	-	PPCA	PSP1	PS	PT1	PX1	PT0	PX0	xx00,0000
IPH	B7h	Interrupt Priority High	-	PPCAH	PSP1H	PSH	PT1H	PX1H	PT0H	PX0H	0000,0000

STC12C2052AD 系列 8051 单片机 I/O 口 特殊功能寄存器 Port SFRs

Mnemonic	Add	Name	7	6	5	4	3	2	1	0	Reset Value
P1	90h	8-bit Port 1	P1.7	P1.6	P1.5	P1.4	P1.3	P1.2	P1.1	P1.0	1111,1111
P1M0	91h										0000,0000
P1M1	92h										0000,0000
P3	B0h	8-bit Port 3	P3.7	-	P3.5	P3.4	P3.3	P3.2	P3.1	P3.0	1x11,1111
P3M0	B1h										0000,0000
P3M1	B2h										0000,0000

STC12C2052AD 系列 8051 单片机 串行口 特殊功能寄存器 Serial I/O Port SFRs

Mnemonic	Add	Name	7	6	5	4	3	2	1	0	Reset Value
SCON	98h	Serial Control	SM0/FE	SM1	SM2	REN	TB8	RB8	TI	RI	0000,0000
SBUF	99h	Serial Data Buffer									xxxx,xxxx
SADEN	B9h	Slave Address Mask									0000,0000
SADDR	A9h	Slave Address									0000,0000
AUXR	8Eh	Auxiliary Register	T0x12	T1x12	UART_M0x6	EADC1	ESPI	EBOD1	-	-	0000,00xx

STC12C2052AD 系列 8051 单片机 看门狗定时器 特殊功能寄存器 Watch Dog Timer SFRs

Mnemonic	Add	Name	7	6	5	4	3	2	1	0	Reset Value
WDT_CONTR	E1h	Watch-Dog-Timer Control register	WDT_FLAG	-	EN_WDT	CLR_WDT	IDLE_WDT	PS2	PS1	PS0	xx00,0000

STC12C2052AD系列 8051 单片机 定时器 特殊功能寄存器 Timer SFRs

Mnemonic	Add	Name	7	6	5	4	3	2	1	0	Reset Value
TCON	88h	Timer / Counter 0 and 1 Control	TF1	TR1	TF0	TR0	IE1	IT1	IE0	IT0	0000,0000
TMOD	89h	Timer / Counter 0 and 1 Modes	GATE GATE1	C/T# C/T1#	M1 M1_1	MO M1_0	GATE GATE0	C/T# C/TO#	M1 MO_1	MO MO_0	0000,0000
TLO	8Ah	Timer / Counter 0 Low Byte									0000,0000
TH0	8Ch	Timer / Counter 0 High Byte									0000,0000
TL1	8Bh	Timer / Counter 1 Low Byte									0000,0000
TH1	8Dh	Timer / Counter 1 High Byte									0000,0000
AUXR	8Eh	Auxiliary Register	T0x12	T1x12	UART_M0x6	EADC1	ESPI	EBODI	-	-	0000,00xx

STC12C2052AD系列 8051 单片机 ISP/IAP 特殊功能寄存器 ISP/IAP SFRs

Mnemonic	Add	Name	7	6	5	4	3	2	1	0	Reset Value
ISP_DATA	E2h	ISP/IAP Flash Data Register									1111,1111
ISP_ADDRH	E3h	ISP/IAP Flash Address High									0000,0000
ISP_ADDRL	E4h	ISP/IAP Flash Address Low									0000,0000
ISP_CMD	E5h	ISP/IAP Flash Command Register	-	-	-	-	-	-	MS1	MS0	xxxx,x000
ISP_TRIG	E6h	ISP/IAP Flash Command Trigger									xxxx,xxxx
ISP_CONTR	E7h	ISP/IAP Control Register	ISPEN	SWBS	SWRST	CMD_FAIL	1	WT2	WT1	WT0	0000,1000

STC12C2052AD系列 8051 单片机 PCA/PWM 特殊功能寄存器 PCA/PWM SFRs

Mnemonic	Add	Name	7	6	5	4	3	2	1	0	Reset value
CCON	D8h	PCA Control Register	CF	CR	-	-	-	-	CCF1	CCF0	00xx,xx00
CMOD	D9h	PCA Mode Register	CIDL	-	-	-	-	CPS1	CPS0	ECF	0xxx,x000
CCAPM0	DAh	PCA Module 0 Mode Register	-	ECOM0	CAPP0	CAPN0	MAT0	TOG0	PWM0	ECCF0	x000,0000
CCAPM1	DBh	PCA Module 1 Mode Register	-	ECOM1	CAPP1	CAPN1	MAT1	TOG1	PWM1	ECCF1	x000,0000
CL	E9h	PCA Base Timer Low									0000,0000
CH	F9h	PCA Base Timer High									0000,0000
CCAP0L	EAh	PCA Module-0 Capture Register Low									0000,0000
CCAP0H	FAh	PCA Module-0 Capture Register High									0000,0000
CCAP1L	EBh	PCA Module-1 Capture Register Low									0000,0000
CCAP1H	FBh	PCA Module-1 Capture Register High									0000,0000
PCA_PWM0	F2h	PCA PWM Mode Auxiliary Register 0	-	-	-	-	-	-	EPC0H	EPC0L	xxxx,xx00
PCA_PWM1	F3h	PCA PWM Mode Auxiliary Register 1	-	-	-	-	-	-	EPC1H	EPC1L	xxxx,xx00

## 中断

### STC12C2052AD 系列 1T 8051 单片机 中断 特殊功能寄存器 Interrupt SFRs

Mnemonic	Add	Name	7	6	5	4	3	2	1	0	Reset Value
IE	A8h	Interrupt Enable	EA	EPCA	ESPI	ES	ET1	EX1	ET0	EX0	0000,0000
IP	B8h	Interrupt Priority Low	-	PPCA	PSPi	PS	PT1	PX1	PT0	PX0	xx00,0000
IPH	B7h	Interrupt Priority High	-	PPCAH	PSPiH	PSH	PT1H	PX1H	PT0H	PX0H	0000,0000

STC12C2052AD 系列 中断与普通 8051 完全兼容，优先级可设为 4 级。

Interrupt Source 中断源	Vector Address 中断 向量地址	Polling Sequence 中断 查询次序	中断 优先级设置	优先级0 最低	优先级1	优先级2	优先级3 最高	Interrupt Request 中断请求
/INT0	0003H	0(最优先)	PX0H,PX0	0,0	0,1	1,0	1,1	IE0
Timer 0	000BH	1	PT0H,PT0	0,0	0,1	1,0	1,1	TF0
/INT1	0013H	2	PX1H,PX1	0,0	0,1	1,0	1,1	IE1
Timer 1	001BH	3	PT1H,PT1	0,0	0,1	1,0	1,1	IF1
UART	0023H	4	PSH, PS	0,0	0,1	1,0	1,1	RI + TI
SPI/ADC	002BH	5	PSPiH,PSPi	0,0	0,1	1,0	1,1	SPIF + ADC_FLAG
PCA/LVD	0033H	6	PPCAH,PPCA	0,0	0,1	1,0	1,1	CF + LVDF

## 定时器 0/ 定时器 1 , UART 串口的速度

Mnemonic	Add	Name	7	6	5	4	3	2	1	0	Reset Value
AUXR	8Eh	Auxiliary Register	T0x12	T1x12	UART_M0x6	EADCI	ESPI	EBODI	-	-	0000,00xx

定时器 0 和定时器 1:

STC12C2052AD 系列是 1T 的 8051 单片机, 为了兼容传统 8051, 定时器 0 和定时器 1 复位后是传统 8051 的速度, 即 12 分频, 这是为了兼容传统 8051。但也可不进行 12 分频, 实现真正的 1T。

T0x12: 0, 定时器 0 是传统 8051 速度, 12 分频; 1, 定时器 0 的速度是传统 8051 的 12 倍, 不分频

T1x12: 0, 定时器 1 是传统 8051 速度, 12 分频; 1, 定时器 1 的速度是传统 8051 的 12 倍, 不分频

UART 串口的模式 0:

STC12C2052AD 系列是 1T 的 8051 单片机, 为了兼容传统 8051, UART 串口复位后是兼容传统 8051 的

UART\_M0x6: 0, UART 串口的模式 0 是传统 12T 的 8051 速度, 12 分频;

1, UART 串口的模式 0 的速度是传统 12T 的 8051 的 6 倍, 2 分频

## 系统工作时钟

STC12C2052AD 系列是 1T 的 8051 单片机, 系统时钟兼容传统 8051。

现出厂标准配置是使用芯片内部的 R/C 振荡器, 5V 单片机常温下频率是 5.65MHz - 5.95MHz, 因为随着温度的变化, 内部 R/C 振荡器的频率会有一些温飘, 故内部 R/C 振荡器只适用于对时钟频率要求不敏感场合。

在对 STC12C2052AD 系列单片机进行 ISP 下载用户程序时, 可以在选项中选择:

“下次冷启动时使用内部 R/C 振荡器: No”

这样下载完用户程序后, 停电, 再冷启动后单片机的工作时钟使用的就不是内部 R/C 振荡器, 而是外部晶体振荡后产生的高精度时钟了(接在 XTAL1/XTAL2 管脚上), 也可以直接从 XTAL1 脚输入外部时钟, XTAL2 脚浮空。

如果还要设置成使用内部 R/C 振荡器, 在对 STC12C2052AD 系列单片机进行 ISP 下载用户程序时, 可以在选项中选择:

“下次冷启动时使用内部 R/C 振荡器: Yes”

## 空闲模式时的系统时钟

Mnemonic	Add	Name	7	6	5	4	3	2	1	0	Reset value
PCON	87h	Power Control	SMOD	SMOD0	LVDF	POF	GF1	GF0	PD	IDL	0011,0000
IDLE_CLK	C7h	Clock Divder	-	-	-	-	-	IDLCLKS2	IDLCLKS1	IDLCLKS0	xxxx,x000

如用户系统希望进入空闲模式后(MOV PCON,#00000001B)大幅降低功耗, 还可对系统时钟进行分频, 注意在 STC12C2052AD 系列中此分频只对空闲模式有效, 正常工作时无效的。

IDLCLKS2	IDLCLKS1	IDLCLKS0	空闲模式时, CPU的工作时钟
0	0	0	系统时钟(外部时钟或内部R/C振荡时钟)
0	0	1	系统时钟/2
0	1	0	系统时钟/4
0	1	1	系统时钟/8
1	0	0	系统时钟/16
1	0	1	系统时钟/32
1	1	0	系统时钟/64
1	1	1	系统时钟/128

## I/O 口结构

### I/O 口配置

STC12C2052AD 系列单片机其所有 I/O 口均可由软件配置成 4 种类型之一，如下表所示。4 种类型分别为：准双向口（标准 8051 输出模式）、推挽输出、仅为输入（高阻）或开漏输出功能。每个口配置 2 个控制寄存器控制每个引脚输出类型。STC12C2052AD 系列单片机上电复位后为准双向口（标准 8051 输出模式）模式。

口输出方式设定

P3M0【7:0】	P3M1【7:0】	I/O 口模式
0	0	准双向口(传统 8051 I/O 口模式)
0	1	推挽输出(强上拉输出, 可达 20mA, 尽量少用)
1	0	仅为输入(高阻)
1	1	开漏(Open Drain)

P1M0【7:0】	P1M1【7:0】	I/O 口模式 (P1.x 如做 A/D 使用, 需先将其设置成开漏或高阻输入)
0	0	准双向口(传统 8051 I/O 口模式)
0	1	推挽输出(强上拉输出, 可达 20mA, 尽量少用)
1	0	仅为输入(高阻), 如果该 I/O 口需作为 A/D 使用, 可选此模式
1	1	开漏(Open Drain), 如果该 I/O 口需作为 A/D 使用, 可选此模式



### 1. 准双向口输出配置

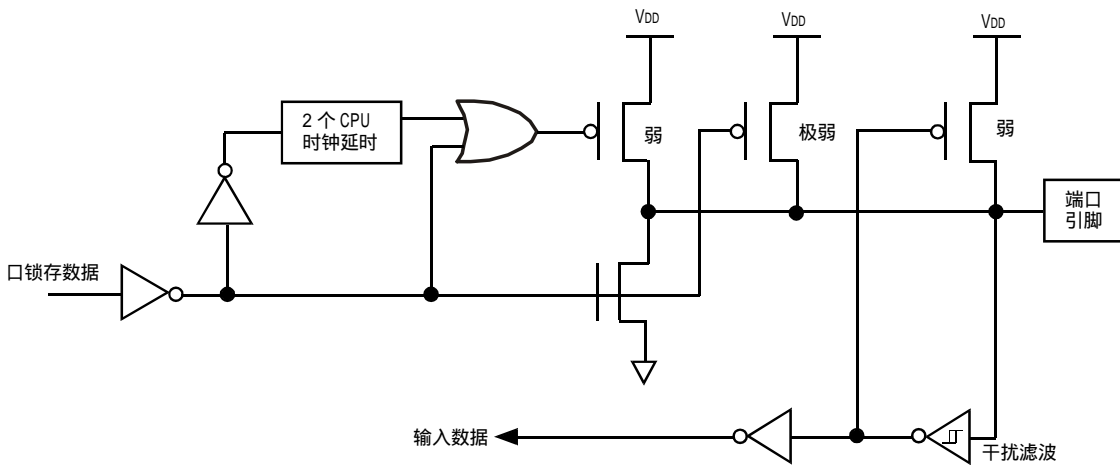
准双向口输出类型可用作输出和输入功能而不需重新配置口线输出状态。这是因为当口线输出为 1 时驱动能力很弱, 允许外部装置将其拉低。当引脚输出为低时, 它的驱动能力很强, 可吸收相当大的电流。准双向口有 3 个上拉晶体管适应不同的需要。

在 3 个上拉晶体管中, 有 1 个“极弱上拉”, 当口线锁存为 1 时打开。当引脚悬空时, 这个极弱的上拉源产生很弱的上拉电流将引脚上拉为高电平。

第 2 个上拉晶体管称为“弱上拉”, 当口线寄存器为 1 且引脚本身为 1 时打开。此上拉提供基本驱动电流使准双向口输出为 1。如果一个引脚输出为 1 而由外部装置下拉到低时, 弱上拉关闭而“极弱上拉”维持开状态, 为了把这个引脚强拉为低, 外部装置必须有足够的灌电流能力使引脚上的电压到门槛电压以下。

第 3 个上拉晶体管称为“强上拉”。当口线锁存器由 0 到 1 跳变时, 这个上拉用来加快准双向口由逻辑 0 到逻辑 1 转换。当发生这种情况时, 强上拉打开约 2 个机器周期以使引脚能够迅速地上拉到高电平。

准双向口输出如下图所示。

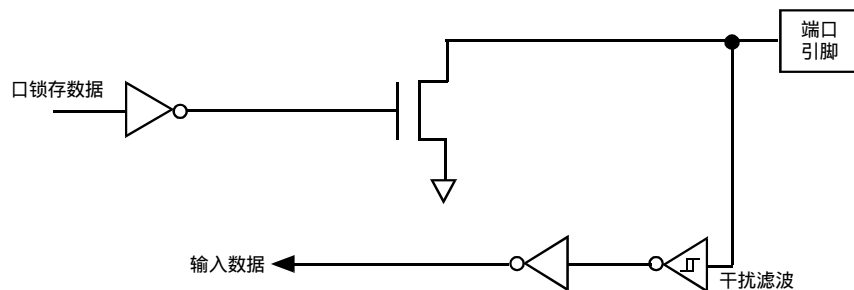


尽管 STC12LE2052 系列单片机为 3V 器件, 但引脚可承受 5V 电压。在准双向口模式中, 如果用户在引脚加上 5V 电压, 将会有电流从引脚流向 VDD, 这样导致额外的功率消耗。因此, 建议不要在准双向口模式中向 3V 单片机引脚施加 5V 电压。

准双向口带有一个施密特触发输入以及一个干扰抑制电路。

### 2. 开漏输出配置

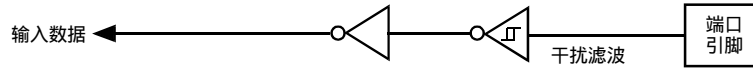
当口线锁存器为 0 时, 开漏输出关闭所有上拉晶体管。当作为一个逻辑输出时, 这种配置方式必须有外部上拉, 一般通过电阻外接到 VDD。这种方式的下拉与准双向口相同。输出口线配置如下图所示。



开漏端口带有一个施密特触发输入以及一个干扰抑制电路。

### 3. 仅为输入（高阻）配置

输入口配置如下图所示。

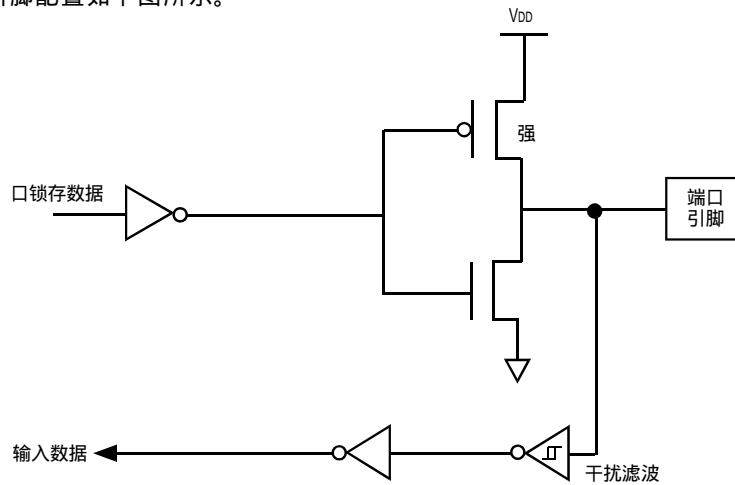


输入口带有一个施密特触发输入以及一个干扰抑制电路。

### 4. 推挽输出配置

推挽输出配置的下拉结构与开漏输出以及准双向口的下拉结构相同，但当锁存器为 1 时提供持续的强上拉。推挽模式一般用于需要更大驱动电流的情况。

推挽引脚配置如下图所示。



## A/D 及 A/D转换控制寄存器 ADC\_CONTR/ADC\_DATA

STC12C2052AD 系列带 A/D 转换的单片机在 P1 口，有 8 路 8 位高精度的高速 A/D 转换器，速度可达 100KHz。P1.7 - P1.0 共 8 路电压输入型 A/D，可做温度检测、电池电压检测、按键扫描、频谱检测等。上电复位后 P1 口为弱上拉型 I/O 口，用户可以通过软件设置将 8 路中的任何一路设置为 A/D 转换，不需作为 A/D 使用的口可继续作为 I/O 口使用。需作为 A/D 使用的口需先将其设置为高阻输入或开漏模式。在 P1M0、P1M1 中对相应的位进行设置。

P1M0【7:0】 地址：91h	P1M1【7:0】 地址：92h	I/O 口模式 (P1.x 如做 A/D 使用，需先将其设置成开漏或高阻输入)
0	0	准双向口 (传统 8051 I/O 口模式)
0	1	推挽输出 (强上拉输出，可达 20mA，尽量少用)
1	0	仅为输入 (高阻)，如果该 I/O 口需作为 A/D 使用，可选此模式
1	1	开漏 (Open Drain)，如果该 I/O 口需作为 A/D 使用，可选此模式

Mnemonic	Add	Name	7	6	5	4	3	2	1	0	Reset Value
ADC_CONTR	C5h	A/D 转换控制寄存器	ADC_POWER	SPEED1	SPEED0	ADC_FLAG	ADC_START	CHS2	CHS1	CHS0	0xx0,0000
ADC_DATA	C6h	A/D 转换结果寄存器	-	-	-	-	-	-	-	-	xxxx,xxxx

**ADC\_CONTR 特殊功能寄存器： A/D 转换控制特殊功能寄存器**

A/D 转换控制寄存器	ADC_POWER	SPEED1	SPEED0	ADC_FLAG	ADC_START	CHS2	CHS1	CHS0	0xx0,0000
-------------	-----------	--------	--------	----------	-----------	------	------	------	-----------

CHS2 / CHS1 / CHS0：模拟输入通道选择，CHS2 / CHS1 / CHS0

CHS2	CHS1	CHS0	Analog Input Channel Select 模拟输入通道选择
0	0	0	选择 P1.0 作为 A/D 输入来用
0	0	1	选择 P1.1 作为 A/D 输入来用
0	1	0	选择 P1.2 作为 A/D 输入来用
0	1	1	选择 P1.3 作为 A/D 输入来用
1	0	0	选择 P1.4 作为 A/D 输入来用
1	0	1	选择 P1.5 作为 A/D 输入来用
1	1	0	选择 P1.6 作为 A/D 输入来用
1	1	1	选择 P1.7 作为 A/D 输入来用

ADC\_START：模数转换器 (ADC) 转换启动控制位，设置为“1”时，开始转换

ADC\_FLAG：模数转换器转换结束标志位，当 A/D 转换完成后，ADC\_FLAG = 1。

SPEED1, SPEED0：模数转换器转换速度控制位

SPEED1	SPEED0	A/D 转换所需时间
1	1	210 个时钟周期转换一次，CPU 工作频率 20MHz 时，A/D 转换速度约 100KHz
1	0	420 个时钟周期转换一次
0	1	630 个时钟周期转换一次
0	0	840 个时钟周期转换一次

ADC\_POWER：ADC 电源控制位。

0：关闭 ADC 电源；1：给 AD 转换器提供电源

启动 AD 转换时要打开 AD 电源，AD 转换结束后关闭 AD 电源可降低功耗。

**ADC\_DATA 特殊功能寄存器： A/D 转换结果特殊功能寄存器**

A/D 转换结果寄存器	-	-	-	-	-	-	-	-	-	0000,0000
-------------	---	---	---	---	---	---	---	---	---	-----------

模拟/数字转换结果计算公式如下：**结果 = 256 x Vin / Vcc**

Vin 为模拟输入通道输入电压，Vcc 为单片机实际工作电压，用单片机工作电压作为模拟参考电压。

```
; ----- 宏晶科技 2005/9/6 -----  
; -----Mobile:0755-82948409,13922805190-----  
; -----Email: support@mcu-memory.com-----  
  
;ADC DEMO_2052_ASM.ASM 汇编程序演示 STC12C2052AD 系列 MCU 的 A/D 转换功能。  
;转换结果以 16 进制形式输出到串行口，可以用串行口调试程序观察输出结果。  
;时钟 18.432MHz，波特率 = 9600。  
;各通道转换结果轮流在 P1 口用 LED 显示，通道号同时在 P3.2 -- P3.5 LED 显示。  
  
;-----  
;定义与 ADC 有关的特殊功能寄存器  
ADC_CONTR EQU 0C5H ;A/D 转换控制寄存器  
ADC_DATA EQU 0C6H ;A/D 转换结果寄存器  
P1M0 EQU 91H ;P1 口模式寄存器 0  
P1M1 EQU 92H ;P1 口模式寄存器 1  
  
;-----  
;定义变量  
counter EQU 30H  
display_AD_channel_ID EQU 31H ;当前通道号  
AD_channel_1_result EQU 32H ;各通道 A/D 转换结果  
AD_channel_2_result EQU 33H  
AD_channel_3_result EQU 34H  
AD_channel_4_result EQU 35H  
AD_channel_temp EQU 36H  
  
;-----  
main:  
ACALL initiate_RS232  
  
MOV display_AD_channel_ID, #0  
MOV counter, #0  
main_loop1:  
ACALL set_P1_ADC_channels ;将 P1.1 -- P1.4 设置为适宜 A/D 转换的模式  
  
MOV A, #01H ;P1.1 为 A/D 当前通道，测量电压并发送结果  
ACALL get_AD_result_and_send_it  
  
MOV A, #02H ;P1.2 为 A/D 当前通道，测量电压并发送结果  
ACALL get_AD_result_and_send_it  
  
MOV A, #03H ;P1.3 为 A/D 当前通道，测量电压并发送结果  
ACALL get_AD_result_and_send_it  
  
MOV A, #04H ;P1.4 为 A/D 当前通道，测量电压并发送结果  
ACALL get_AD_result_and_send_it
```

```
MOV A, #00H ;连续发送 4 个 00H, 便于观察输出显示
ACALL Send_Byte
ACALL Send_Byte
ACALL Send_Byte
ACALL Send_Byte

INC counter ;循环若干次后换通道
MOV A, counter
CLR C
SUBB A, #06H
JC main_1

MOV counter, #0
INC display_AD_channel_ID
ANL display_AD_channel_ID, #03H

main_1:
ACALL set_P1_IO_port ;P1 口设置为普通 I/O 模式
ACALL display

MOV R2, #10
main_loop2:
MOV A, #0A0H ;延时
ACALL delay
DJNZ R2, main_loop2

SJMP main_loop1

;-----
get_AD_result_and_send_it: ;A = A/D 当前通道, 测量电压并发送结果
ACALL get_AD_result
ACALL Send_Byte
MOV A, #1
ACALL delay
RET

;-----
get_AD_result:
ANL ADC_CONTR, #0E0H ;1110,0000 清 ADC_FLAG, ADC_START 位和低 3 位
ANL A, #07H ;0000,0111 清 0 高 5 位
MOV AD_channel_temp, A ;暂存当前通道号
ORL ADC_CONTR, A ;设置 A/D 当前通道

MOV A, #1 ;延时, 使输入电压达到稳定
ACALL delay
```

```

CLR    A
MOV    R7, A                ;R7 用于检测 A/D 转换是否结束
MOV    ADC_DATA, A         ;清 A/D 转换结果寄存器

    ORL    ADC_CONTR, #08H    ;0000,1000 令 ADCS = 1, 启动 A/D 转换,
wait_AD_finishe:
MOV    A, #10H             ;0001,0000 测试 A/D 转换结束否
ANL    A, ADC_CONTR
JZ     wait_AD_finishe

ANL    ADC_CONTR, #0E7H    ;1110,0111 清 ADC_FLAG 位, 停止 A/D 转换

MOV    A, AD_channel_temp  ;取回当前通道号
DEC    A
ADD    A, #AD_channel_1_result
MOV    R0, A
MOV    A, ADC_DATA         ;保存、返回 A/D 转换结果
MOV    @R0, A
RET

;-----
display:
MOV    R2, display_AD_channel_ID ;用 P3.2 -- P3.5 显示第几通道
INC    R2
SETB   C
CLR    A
display_loop:
RLC    A
CLR    C
DJNZ   R2, display_loop

RL     A
RL     A
CPL   A
ORL   P3, #3CH            ;0011,1100 使 P3.2 -- P3.5 LED 熄灭
ANL   P3, A

MOV    A, display_AD_channel_ID ;取相应通道的转换结果
ADD    A, #AD_channel_1_result
MOV    R0, A
MOV    A, @R0
CPL   A
MOV    P1, A              ;显示转换结果
RET

;-----
set_P1_ADC_channels:      ;将 P1.2 -- P1.5 设置为适宜 A/D 转换的模式

```

```
MOV P1, #0FFH ;将 P1 口置高, 为 A/D 转换作准备
ORL ADC_CONTR, #80H ;1000,0000 打开 A/D 转换电源
MOV P1M0, #1EH ;0001,1110, 用作 A/D 转换的 P1.x 口, 先设为开漏
MOV P1M0, #1EH ;0001,1110, P1.2 -- P1.5 先设为开漏
;断开内部上拉电阻

MOV A, #20H
ACALL delay
RET

;-----
set_P1_I0_port: ;P1 口设置为普通 I/O 模式
MOV P1M0, #00H
MOV P1M0, #00H
ANL ADC_CONTR, #7FH ;0111,1111 关闭 A/D 转换电源
RET

;-----
initiate_RS232: ;串口初始化
CLR ES ;禁止串口中断
MOV TMOD, #20H ;设置 T1 为波特率发生器
MOV SCON, #50H ;0101,0000 8 位数据位, 无奇偶校验
MOV TH1, #0FBH ;18.432MHz 晶振, 波特率 = 9600
MOV TL1, #0FBH

CLR RI
SETB TR1
SETB ES ;允许串口中断
RET

;-----
Send_Byte: ;发送一个字节
CLR TI ;清零串口发送中断标志
MOV SBUF, A

Send_Byte_wait: ;等待发送完毕
JNB TI, Send_Byte_wait
CLR TI ;清零串口发送中断标志
RET

;-----
delay: ;延时
PUSH 02
PUSH 03
PUSH 04
```

```
    MOV    R4, A
delay_loop1:
    MOV    R2, #18H
    MOV    R3, #0
delay_loop2:
    DJNZ   R3, delay_loop2
    DJNZ   R2, delay_loop2
    DJNZ   R4, delay_loop1

    POP    04
    POP    03
    POP    02
    RET

;-----
    END
```



## 看门狗应用

适用型号: STC12C2052AD 系列

Mnemonic	Add	Name	7	6	5	4	3	2	1	0	Reset Value
WDT_CONTR	E1h	Watch-Dog-Timer Control register	WDT_FLAG	-	EN_WDT	CLR_WDT	IDLE_WDT	PS2	PS1	PS0	xx00,0000

Symbol 符号 Function 功能

WDT\_FLAG When WDT overflows, this bit is set. It can be cleared by software.

看门狗溢出标志位,当溢出时,该位由硬件置1,可用软件将其清0。

EN\_WDT Enable WDT bit. When set, WDT is started

看门狗允许位, 当设置为“1”时,看门狗启动。

CLR\_WDT WDT clear bit. When set, WDT will recount. Hardware will automatically clear this bit.

看门狗清“0”位,当设为“1”时,看门狗将重新计数。硬件将自动清“0”此位。

IDLE\_WDT When set, WDT is enabled in IDLE mode. When clear, WDT is disabled in IDLE mode

看门狗“IDLE”模式位,当设置为“1”时,看门狗定时器在“空闲模式”计数

当清“0”该位时,看门狗定时器在“空闲模式”时不计数

PS2, PS1, PS0 Pre-scale value of Watchdog timer is shown as the bellowed table:

看门狗定时器预分频值,如下表所示

PS2	PS1	PS0	Pre-scale 预分频	WDT Period @20MHz
0	0	0	2	39.3 mS
0	0	1	4	78.6 mS
0	1	0	8	157.3 mS
0	1	1	16	314.6 mS
1	0	0	32	629.1 mS
1	0	1	64	1.25S
1	1	0	128	2.5S
1	1	1	256	5S

The WDT period is determined by the following equation 看门狗溢出时间计算

看门狗溢出时间 = (12 x Pre-scale x 32768) / Oscillator frequency

设时钟为 12MHz :

看门狗溢出时间 = (12 x Pre-scale x 32768) / 12000000 = Pre-scale x 393216 / 12000000

PS2	PS1	PS0	Pre-scale 预分频	WDT Period @12MHz
0	0	0	2	65.5 mS
0	0	1	4	131.0 mS
0	1	0	8	262.1 mS
0	1	1	16	524.2 mS
1	0	0	32	1.0485S
1	0	1	64	2.0971S
1	1	0	128	4.1943S
1	1	1	256	8.3886S

设时钟为 11.0592MHz :

看门狗溢出时间 = (12 x Pre-scale x 32768) / 11059200 = Pre-scale x 393216 / 11059200

PS2	PS1	PS0	Pre-scale 预分频	WDT Period @11.0592MHz
0	0	0	2	71.1 mS
0	0	1	4	142.2 mS
0	1	0	8	284.4 mS
0	1	1	16	568.8 mS
1	0	0	32	1.1377S
1	0	1	64	2.2755S
1	1	0	128	4.5511S
1	1	1	256	9.1022S

### 汇编语言程序示例

```

WDT_CONTR DATA 0E1H ; 或者 WDT_CONTR EQU 0E1H
;复位入口
ORG 0000H
LJMP Initial
...
ORG 0060H
Initial:
MOV WDT_CONTR, #00111100B; Load initial value 看门狗定时器控制寄存器初始化
; EN_WDT = 1, CLR_WDT = 1, IDLE_WDT = 1, PS2 = 1, PS1 = 0, PS0 = 0
...
Main_Loop:
LCALL Display_Loop
LCALL Keyboard_Loop
...
MOV WDT_CONTR, #00111100B ; 喂狗, 不要用 ORL WDT_CONTR, #00010000B
...
LJMP Main_Loop
    
```

### C语言程序示例

```

#include<reg52.h>
sfr WDT_CONTR = 0xe1;
void main()
{
    ...
    WDT_CONTR = 0x3c;
    /* 0011,1100 EN_WDT = 1,CLR_WDT = 1,IDLE_WDT = 1,PS2 = 1,PS1 = 0,PS0 = 0 */
    while(1){
        display();
        keyboard();
        ...
        WDT_CONTR = 0x3c; /* 喂狗, 不要用 WDT_CONTR = WDT_CONTR | 0x10; */
    }
}
    
```

;本程序用于验证 STC12C2052 系列单片机的看门狗及其溢出时间计算公式  
;看门狗及其溢出时间 = (12 \* Pre\_scale \* 32768)/Oscillator frequency

WDTCR EQU 0E1H ;看门狗地址  
LED EQU P1.5 ;用 P1.5 控制发光二级管

Pre\_scale\_Word EQU 0x35 ;清0、启动看门狗，预分频数=64  
;f=18.432MHz  
; 看门狗溢出时间 = (12 \* 64 \* 32768)/18432000 = 1.36S

ORG 0000H  
AJMP main

ORG 0100H

main:

CLR LED ;点亮 LED  
ACALL delay ;延时，让 LED 亮大约 1S 的时间

MOV WDTCR, #Pre\_scale\_Word ;启动看门狗，若注释掉本条指令即不启动狗，  
;LED 只会亮一次

SETB LED ;熄灭 LED

wait:

SJMP wait ;跳转到本语句(停机)，等待看门狗溢出复位，复位后将再次点亮 LED

delay:

MOV R0, #0  
MOV R1, #0  
MOV R2, #100

delay\_loop:

DJNZ R0, delay\_loop  
DJNZ R1, delay\_loop  
DJNZ R2, delay\_loop  
RET

END

## STC12C2052AD 系列 1T 单片机通过外部中断从掉电模式唤醒

\*\*\*\*\*

;Wake Up Idle and Wake Up Power Down

\*\*\*\*\*

```
ORG 0000H
AJMP MAIN

ORG 0003H
int0_interrupt:
CLR P1.7 ;点亮 P1.7 LED 表示已响应 int0 中断
ACALL delay ;延时是为了便于观察, 实际应用不需延时
CLR EA ;关闭中断, 简化实验. 实际应用不需关闭中断
RETI

ORG 0013H
int1_interrupt:
CLR P1.6 ;点亮 P1.6 LED 表示已响应 int1 中断
ACALL delay ;延时是为了便于观察, 实际应用不需延时
CLR EA ;关闭中断, 简化实验. 实际应用不需关闭中断
RETI

ORG 0100H
delay:
CLR A
MOV R0, A
MOV R1, A
MOV R2, #02
delay_loop:
DJNZ R0, delay_loop
DJNZ R1, delay_loop
DJNZ R2, delay_loop
RET

main:
MOV R3, #0 ;P1 LED 递增方式变化, 表示程序开始运行
main_loop:
MOV A, R3
CPL A
MOV P1, A
ACALL delay
```

```
    INC    R3
    MOV    A, R3
    SUBB   A, #18H
    JC     main_loop

    MOV    P1, #0FFH    ;熄灭全部灯表示进入 Power Down 状态

    CLR    ITO          ;设置低电平激活外部中断
;   SETB   ITO          ;下降沿激活不了 Power Down 状态下的外部中断。原因是
;                       ;MCU 判断下降沿需要 2 个机器周期, 而此时 CLOCK 已停止,
;                       ;MCU 无法运行 2 个机器周期。
    SETB   EX0          ;允许外部中断 0

    CLR    IT1          ;设置低电平激活外部中断
;   SETB   IT1          ;下降沿激活不了 Power Down 状态下的外部中断, 原因同上
    SETB   EX1          ;允许外部中断 1
    SETB   ETO          ;要由外部中断 1 唤醒, "ETO=1" 是必须的, 硬件就这样做的
;                       ;外部中断 0 就无此必要, 建议 Powerdown 用外部中断 0 唤醒

    SETB   EA          ;开中断, 若不开中断就不能唤醒 Power Down

;下条语句将使 MCU 进入 idle 状态或 Power Down 状态
;低电平激活外部中断可以将 MCU 从 Power Down 状态中唤醒
;其方法为:将外部中断脚拉低

    MOV    A, PCON      ;令 PD=1, 进入 Power Down 状态, PD = PCON.2
    ORL    A, #02H
    MOV    PCON, A

    MOV    PCON, #01H   ;删除本语句前的";", 同时将前3条语句前加上注释符号";",
;                       ;令 IDL=1, 可进入 idle 状态, IDL = PCON.1

    MOV    P1, #0DFH    ;请注意:
;                       ; 1. 外部中断使 MCU 退出 Power Down 状态, 执行本条指令后
;                       ;响应中断, 表现为 P1.5 与 P1.7 的 LED 同时亮(INT0 唤醒)
;                       ; 2. 外部中断使 MCU 退出 idle 状态, 先响应中断然后再执行本
;                       ;条指令, 表现为 P1.7 的 LED 先亮(INT0 唤醒)P1.5 的 LED 后亮

WAIT1:
    SJMP   WAIT1       ;跳转到本语句, 停机
    END
```

## STC12C2052AD 系列 1T 8051 单片机 IAP 应用

### STC12C2052AD 系列 1T 8051 单片机内部EEPROM的应用

-- 利用 IAP 技术可实现 EEPROM , 内部 Flash 擦写次数为 100,000 次以上

#### STC12C2052AD 系列 1T 8051 单片机 ISP/IAP 特殊功能寄存器      ISP/IAP SFRs

Mnemonic	Add	Name	7	6	5	4	3	2	1	0	Reset Value
ISP_DATA	E2h	ISP/IAP Flash Data Register									1111,1111
ISP_ADDRH	E3h	ISP/IAP Flash Address High									0000,0000
ISP_ADDRL	E4h	ISP/IAP Flash Address Low									0000,0000
ISP_CMD	E5h	ISP/IAP Flash Command Register	-	-	-	-	-	-	MS1	MS0	xxxx,xx00
ISP_TRIG	E6h	ISP/IAP Flash Command Trigger									xxxx,xxxx
ISP_CONTR	E7h	ISP/IAP Control Register	ISPEN	SWBS	SWRST	CMD_FAIL	1	WT2	WT1	WTO	0000,1000

ISP\_DATA:      ISP/IAP 操作时的数据寄存器。  
                   ISP/IAP 从 Flash 读出的数据放在此处, 向 Flash 写的的数据也需放在此处

ISP\_ADDRH:     ISP/IAP 操作时的地址寄存器高八位。

ISP\_ADDRL:     ISP/IAP 操作时的地址寄存器低八位。

ISP\_CMD:       ISP/IAP 操作时的命令模式寄存器, 须命令触发寄存器触发方可生效。

B7	B6	B5	B4	B3	B2	B1	B0	命令 / 操作 模式选择
保留						命令		
-	-	-	-	-	-	0	0	Standby 待机模式, 无 ISP 操作
-	-	-	-	-	-	0	1	从用户的应用程序区对 "Data Flash/EEPROM区" 进行字节读
-	-	-	-	-	-	1	0	从用户的应用程序区对 "Data Flash/EEPROM区" 进行字节编程
-	-	-	-	-	-	1	1	从用户的应用程序区对 "Data Flash/EEPROM区" 进行扇区擦除

程序在用户应用程序区时, 仅可以对数据 Flash 区(EEPROM)进行字节读 / 字节编程 / 扇区擦除, STC12C5052AD 系列除外。STC12C2052AD 系列单片机出厂时就已完全加密。

ISP\_TRIG:      ISP/IAP 操作时的命令触发寄存器。  
                   在 ISPEN(ISP\_CONTR.7) = 1 时, 对 ISP\_TRIG 先写入 46h, 再写入 B9h,  
                   ISP/IAP 命令才会生效。

ISP\_CONTR:     ISP/IAP 控制寄存器。

B7	B6	B5	B4	B3	B2	B1	B0	Reset Value
ISPEN	SWBS	SWRST	CMD_FAIL	1	WT2	WT1	WTO	0000,1000

ISPEN:         ISP/IAP 功能允许位。0: 禁止 ISP/IAP 编程改变 Flash, 1: 允许编程改变 Flash

SWBS:         软件选择从用户主程序区启动 (0), 还是从 ISP 程序区启动 (1)。

SWRST:        0: 不操作;   1: 产生软件系统复位, 硬件自动清零。

CMD\_FAIL:     如果送了 ISP/IAP 命令, 并对 ISP\_TRIG 送 46h/B9h 触发失败, 则为 1, 需由软件清零。

设置等待时间			CPU 等待时间 ( CPU 的工作时钟 )			
WT2	WT1	WT0	Read	Program	Sector Erase	Recommended System Clock
1	1	1	2	55	21012	1MHz
1	1	0	2	110	42024	2MHz
1	0	1	2	165	63036	3MHz
1	0	0	2	330	126072	6MHz
0	1	1	2	660	252144	12MHz
0	1	0	2	1100	420240	20MHz
0	0	1	2	1320	504288	24MHz
0	0	0	2	1760	672384	30MHz

STC12C2052AD 系列单片机内部可用 Data Flash (EEPROM) 的地址 (与程序空间是分开的): 如果对应用程序区进行 IAP 写数据, 则该语句会被单片机忽略, 继续执行下一句。程序在用户应用程序区 (AP 区) 时, 仅可以对 Data Flash (EEPROM) 进行 IAP/ISP 操作, 不可以修改自身, 这是系统可靠的基础。但 STC12C5052/STC12C5052AD 可以修改自己 (灵活)。

STC12C0552, STC12C0552AD, STC12LE0552, STC12LE0552AD  
 STC12C1052, STC12C1052AD, STC12LE1052, STC12LE1052AD  
 STC12C2052, STC12C2052AD, STC12LE2052, STC12LE2052AD  
 STC12C3052, STC12C3052AD, STC12LE3052, STC12LE3052AD  
 STC12C4052, STC12C4052AD, STC12LE4052, STC12LE4052AD

系列单片机内部可用 Data Flash (EEPROM) 的地址 :

第一扇区		第二扇区		每个扇区 512 字节 建议同一次修改的数据放在同一个扇区, 不必用满, 当然可全用
起始地址	结束地址	起始地址	结束地址	
1000h	11FFh	1200h	13FFh	

STC12C5052, STC12C5052AD, STC12LE5052, STC12LE5052AD 单片机可对自身内部应用程序区进行 IAP/ISP 操作, 故所有部分均可当 Data Flash (EEPROM) 使用, 其地址如下:

第一扇区		第二扇区		第三扇区		第四扇区		每个扇区 512 字节 建议同一次修改的数据放在同一个扇区, 不必用满, 当然可全用
起始地址	结束地址	起始地址	结束地址	起始地址	结束地址	起始地址	结束地址	
0000h	01FFh	0200h	03FFh	0400h	05FFh	0600h	07FFh	
第五扇区		第六扇区		第七扇区		第八扇区		
起始地址	结束地址	起始地址	结束地址	起始地址	结束地址	起始地址	结束地址	
0800h	09FFh	0A00h	0BFFh	0C00h	0DFFh	0E00h	0FFFh	
第九扇区		第十扇区						
起始地址	结束地址	起始地址	结束地址					
1000h	11FFh	1200h	13FFh					

## STC12C2052AD 系列 IAP 应用汇编简介

### STC12C2052AD 系列 内部 EEPROM 的应用

;用 DATA 还是 EQU 声明新增特殊功能寄存器地址要看你用的汇编器 / 编译器

ISP_DATA	DATA	0E2h;	或	ISP_DATA	EQU	0E2h
ISP_ADDRH	DATA	0E3h;	或	ISP_ADDRH	EQU	0E3h
ISP_ADDRL	DATA	0E4h;	或	ISP_ADDRL	EQU	0E4h
ISP_CMD	DATA	0E5h;	或	ISP_CMD	EQU	0E5h
ISP_TRIG	DATA	0E6h;	或	ISP_TRIG	EQU	0E6h
ISP_CONTR	DATA	0E7h;	或	ISP_CONTR	EQU	0E7h

;定义 ISP/IAP 命令及等待时间

```

ISP_IAP_BYTE_READ      EQU 1      ;字节读
ISP_IAP_BYTE_PROGRAM   EQU 2      ;字节编程,前提是该字节是空,0FFh
ISP_IAP_SECTOR_ERASE   EQU 3      ;扇区擦除,要某字节为空,要擦一扇区
WAIT_TIME              EQU 0      ;设置等待时间,30MHz 以下 0,24M 以下 1,
                                ;20MHz 以下 2,12M 以下 3,6M 以下 4,3M 以下 5,2M 以下 6,1M 以下 7,
    
```

;字节读

```

MOV  ISP_ADDRH,    #BYTE_ADDR_HIGH    ; 送地址高字节
MOV  ISP_ADDRL,    #BYTE_ADDR_LOW     ; 送地址低字节
CLR  EA            ; 关中断,此时各中断请求,会被挂起,一开中断,立即响应
    
```

;加入软件陷阱判断,如为非法状态,则让单片机进入掉电模式或软复位

```

MOV  ISP_CONTR,    #WAIT_TIME         ; 设置等待时间
ORL  ISP_CONTR,    #10000000B         ; 允许 ISP/IAP 操作
MOV  ISP_CMD,      #ISP_IAP_BYTE_READ ; 送字节读命令
    
```

;加入软件陷阱判断,如为非法状态,则让单片机进入掉电模式或软复位

```

MOV  ISP_TRIG,     #46h                ;先送 46h,再送 B9h 到 ISP/IAP 触发寄存器
    
```

;加入软件陷阱判断,如为非法状态,则让单片机进入掉电模式或软复位

```

MOV  ISP_TRIG,     #0B9h              ;送完 B9h 后,ISP/IAP 命令立即被触发起动
    
```

;CPU 等待 IAP 动作完成后,才会继续执行程序,要先关中断(EA),

;再送 46h,B9h 到 ISP/IAP 触发寄存器,起动 ISP/IAP 命令,关中断在触发之前即可

```

NOP                                ;数据读出到 ISP_DATA 寄存器后,CPU 继续执行程序
MOV  ISP_CONTR,    #00000000B         ;禁止 ISP/IAP 操作
MOV  ISP_CMD,      #00000000B         ;去除 ISP/IAP 命令
MOV  ISP_TRIG,     #00000000B         ;防止 ISP/IAP 命令误触发
MOV  ISP_ADDRH,    #0                  ;送地址高字节单元为 00,指向非 EEPROM 区
MOV  ISP_ADDRL,    #0                  ;送地址低字节单元为 00,防止误操作
SETB EA                ;开中断,CPU 处理完 ISP/IAP 动作即可开中断
MOV  A,             ISP_DATA           ;将读出的数据送往 Acc
    
```



;**字节编程, 该字节为 FFh/ 空时, 可对其编程, 否则不行, 要先执行扇区擦除**

```
MOV  ISP_DATA,    #ONE_DATA      ; 送字节编程数据到 ISP_DATA
MOV  ISP_ADDRH,   #BYTE_ADDR_HIGH ; 送地址高字节
MOV  ISP_ADDRL,   #BYTE_ADDR_LOW  ; 送地址低字节
CLR  EA          ; 关中断, 此时各中断请求, 会被挂起, 一开中断, 立即响应
```

;**加入软件陷阱判断, 如为非法状态, 则让单片机进入掉电模式或软复位**

```
MOV  ISP_CONTR,   #WAIT_TIME      ; 设置等待时间
ORL  ISP_CONTR,   #10000000B      ; 允许 ISP/IAP 操作
MOV  ISP_CMD,     #ISP_IAP_BYTE_PROGRAM ;送字节编程命令
```

;**加入软件陷阱判断, 如为非法状态, 则让单片机进入掉电模式或软复位**

```
MOV  ISP_TRIG,    #46h            ;先送 46h, 再送 B9h 到 ISP/IAP 触发寄存器
```

;**加入软件陷阱判断, 如为非法状态, 则让单片机进入掉电模式或软复位**

```
MOV  ISP_TRIG,    #0B9h          ;送完 B9h 后, ISP/IAP 命令立即被触发起动
```

;**CPU 等待 IAP 动作完成后, 才会继续执行程序, 要先关中断 (EA),**

;**再送 46h, B9h 到 ISP/IAP 触发寄存器, 起动 ISP/IAP 命令, 关中断在触发之前即可**

```
NOP                                ;字节编程成功后, CPU 继续执行程序
MOV  ISP_CONTR,   #00000000B      ;禁止 ISP/IAP 操作
MOV  ISP_CMD,     #00000000B      ;去除 ISP/IAP 命令
MOV  ISP_TRIG,    #00000000B      ;防止 ISP/IAP 命令误触发
MOV  ISP_ADDRH,   #0              ;送地址高字节单元为 00, 指向非 EEPROM 区
MOV  ISP_ADDRL,   #0              ;送地址低字节单元为 00, 防止误操作
SETB EA         ; 开中断, CPU 处理完 ISP/IAP 动作即可开中断
```

-----  
**小常识:** (STC 单片机的 Data Flash 当 EEPROM 功能使用)

3 个基本命令 ---- 字节读, 字节编程, 扇区擦除

字节编程: 如果该字节是“1111, 1111B”, 则可将其中的“1”编程为“0”, 如果该字节中有位为“0”, 则须先将整个扇区擦除, 因为只有“扇区擦除”才可以将“0”变为“1”。

扇区擦除: 只有“扇区擦除”才可能将“0”擦除为“1”。

**大建议:**

1. 同一次修改的数据放在同一扇区中, 单独修改的数据放在另外的扇区, 就不须读出保护。
2. 如果一个扇区只用一个字节, 那就是真正的 EEPROM, STC 单片机的 Data Flash 比外部 EEPROM 要快很多, 读一个字节 / 编程一个字节 / 擦除一个扇区大概是 10uS/60uS/10mS。
3. 如果同一个扇区中存放了一个以上的字节, 某次只需要修改其中的一个字节或一部分字节时, 则另外的不需要修改的数据须先读出放在 STC 单片机的 RAM 中, 然后擦除整个扇区, 再将需要保留的数据和需修改的数据一并写回该扇区中。这时每个扇区使用的字节数是使用的越少越方便(不需读出一大堆需保留数据)。

;扇区擦除, 没有字节擦除, 只有扇区擦除, 512 字节 / 扇区, 每个扇区用得越少越方便  
;如果要对某个扇区进行擦除, 而其中有些字节的内容需要保留, 则需将其先读到单片机  
;内部的 RAM 中保存, 再将该扇区擦除, 然后将须保留的数据写回该扇区, 所以每个扇区  
;中用的字节数越少越好, 操作起来越灵活越快(每个扇区只用 1-128 字节以内较方便)

```
MOV  ISP_ADDRH,    #SECTOR_FIRST_BYTE_ADDR_HIGH    ;送扇区起始地址高字节
MOV  ISP_ADDRL,    #SECTOR_FIRST_BYTE_ADDR_LOW     ;送扇区起始地址低字节
CLR  EA           ; 关中断, 此时各中断请求, 会被挂起, 一开中断, 立即响应
;加入软件陷阱判断, 如为非法状态, 则让单片机进入掉电模式或软复位
MOV  ISP_CONTR,    #WAIT_TIME                       ;设置等待时间
ORL  ISP_CONTR,    #1000000B                       ;允许 ISP/IAP
MOV  ISP_CMD,      #ISP_IAP_SECTOR_ERASE           ;送扇区擦除命令
;加入软件陷阱判断, 如为非法状态, 则让单片机进入掉电模式或软复位
MOV  ISP_TRIG,     #46h                             ;先送 46h, 再送 B9h 到 ISP/IAP 触发寄存器
;加入软件陷阱判断, 如为非法状态, 则让单片机进入掉电模式或软复位
MOV  ISP_TRIG,     #0B9h                           ;送完 B9h 后, ISP/IAP 命令立即被触发启动
;CPU 等待 IAP 动作完成后, 才会继续执行程序, 要先关中断 (EA),
;再送 46h, B9h 到 ISP/IAP 触发寄存器, 启动 ISP/IAP 命令, 关中断在触发之前即可
NOP                                ;扇区擦除成功后, CPU 继续执行程序
MOV  ISP_CONTR,    #0000000B                       ;禁止 ISP/IAP 操作
MOV  ISP_CMD,      #0000000B                       ;去除 ISP/IAP 命令
MOV  ISP_TRIG,     #0000000B                       ;防止 ISP/IAP 命令误触发
MOV  ISP_ADDRH,    #0                               ;送地址高字节单元为 00, 指向非 EEPROM 区
MOV  ISP_ADDRL,    #0                               ;送地址低字节单元为 00, 防止误操作
```

;从用户应用程序区 (AP 区) 软件复位并切换到 ISP 程序区开始执行程序

```
MOV  ISP_CONTR,    #0110000B                       ;SWBS = 1(选择 ISP 区), SWRST = 1(软复位)
```

;从 ISP 程序区软件复位并切换到用户应用程序区 (AP 区) 开始执行程序

```
MOV  ISP_CONTR,    #0010000B                       ;SWBS = 0(选择 AP 区), SWRST = 1(软复位)
```

;使用 ISP/IAP 功能的朋友尽量给 13922805190 (姚工) 一个电话交流一下  
;建议在打开 ISP 及在 ISP 触发送 46H, B9H 之前三个地方, 各加些软件陷阱(欢迎来电讨论)  
;5V 单片机, 应在 3.6V 以下时让其复位, 3V 单片机, 应在 2.4V 以下时让其复位  
;在此电压以下, 此时再用 ISP/IAP 功能, 编程 / 擦除 Flash, 不能保证能达到要求

```

;本程序演示 EEPROM/ IAP
;-----
;定义与 IAP 有关的特殊功能寄存器
ISP_DATA      EQU 0E2H
ISP_ADDRH     EQU 0E3H
ISP_ADDRL     EQU 0E4H
ISP_CMD       EQU 0E5H
ISP_TRIG      EQU 0E6H
ISP_CONTR     EQU 0E7H
;-----
;定义常量
;-----
;Flash 操作等待时间
;ENABLE_ISP   EQU 80H           ;<30MHz
;ENABLE_ISP   EQU 81H           ;<24MHz
ENABLE_ISP    EQU 82H           ;<20MHz
;ENABLE_ISP   EQU 83H           ;<12MHz
;ENABLE_ISP   EQU 84H           ;<6MHz
;ENABLE_ISP   EQU 85H           ;<3MHz
;ENABLE_ISP   EQU 86H           ;<2MHz
;ENABLE_ISP   EQU 87H           ;<1MHz

DEBUG_DATA    EQU 5AH
;-----
;选择 MCU 型号
DATA_FLASH_START_ADDRESS EQU 1000H ;STC12C2052AD
;-----
    ORG 0000H
    AJMP main
;-----
    ORG 0100H
main:
    MOV     P1,#0F0H      ;演示程序开始工作
    LCALL  Delay         ;延时
    MOV     P1,#0FH      ;演示程序开始工作
    LCALL  Delay         ;延时

    MOV     SP, #0E0H    ;堆栈指针指向 0E0H 单元
;*****
;读回写入 flash 的第1个字节

MAIN1:
    MOV     DPTR, #DATA_FLASH_START_ADDRESS
    LCALL  byte_read
    MOV     40H, A       ;值送 40H 单元保存
    CJNE   A, #DEBUG_DATA, DATA_NOT_EQU_DEBUG_DATA

```

DATA\_IS\_DEBUG\_DATA:

```
MOV    P1, #01111111B ; (DATA_FLASH_START_ADDRESS) = #5A, 亮 P1.7
LCALL  Delay          ;延时
MOV    A, 40H        ;值从 40H 单元送 ACC
CPL    A
MOV    P1,A          ;数据是对的, 送 P1 显示
```

WAIT1:

```
SJMP   WAIT1        ;数据是对的, 送 P1 显示, 并在此停止
```

DATA\_NOT\_EQU\_DEBUG\_DATA:

```
MOV    P1, #11110111B ; (DATA_FLASH_START_ADDRESS) != #5A, 亮 P1.3
LCALL  Delay          ;延时
```

```
MOV    A, 40H        ;值从 40H 单元送 ACC
CPL    A
MOV    P1, A          ;数据不对, 送 P1 显示
LCALL  Delay          ;延时
```

```
MOV    DPTR, #DATA_FLASH_START_ADDRESS
ACALL  sector_erase  ;擦除扇区, (DATA_FLASH_START_ADDRESS) != #DEBUG_DATA
```

```
MOV    DPTR, #DATA_FLASH_START_ADDRESS
MOV    A, #DEBUG_DATA ;写入 flash 的数据为 DEBUG_DATA
ACALL  byte_program  ;字节编程
MOV    P1, #11011111B ;先亮 P1.3 ,再亮 P1.5
```

WAIT2:

```
SJMP   WAIT2        ;字节编程后在此停止
```

\*\*\*\*\*

-----

;读一字节

;调用前需打开 IAP 功能

;入口:DPTR = 字节地址

;返回:A = 读出字节

byte\_read:

```
MOV    ISP_CONTR, #ENABLE_ISP ;打开 IAP 功能, 设置 Flash 操作等待时间
MOV    ISP_CMD, #01           ;Select Read AP Mode
MOV    ISP_ADDRH, DPH         ;Fill page address in ISP_ADDRH & ISP_ADDRL
MOV    ISP_ADDRL, DPL
CLR    EA
MOV    ISP_TRIG, #46H         ;Trigger ISP processing
MOV    ISP_TRIG, #0B9H       ;Trigger ISP processing
NOP
MOV    A, ISP_DATA           ;数据在 ISP_DATA
SETB   EA
```

;Now in processing.(CPU will halt here before completing)

```
    ACALL IAP_Disable          ;关闭 IAP 功能, 请与 ISP 有关的特殊功能寄存器  
    RET
```

-----

```
;字节编程  
;调用前需打开 IAP 功能  
;入口:DPTR = 字节地址, A= 须编程字节的数据
```

byte\_program:

```
    MOV    ISP_CONTR, #ENABLE_ISP    ;打开 IAP 功能, 设置 Flash 操作等待时间  
    MOV    ISP_CMD, #02H             ;Select Byte Program Mode  
    MOV    ISP_ADDRH, DPH             ;Fill page address in ISP_ADDRH & ISP_ADDRL  
    MOV    ISP_ADDRL, DPL  
    MOV    ISP_DATA, A               ;数据进 ISP_DATA  
    CLR    EA  
    MOV    ISP_TRIG, #46H            ;Trigger ISP processing  
    MOV    ISP_TRIG, #0B9H          ;Trigger ISP processing  
    NOP  
    SETB   EA  
    ACALL  IAP_Disable              ;关闭 IAP 功能, 请与 ISP 有关的特殊功能寄存器  
    RET
```

-----

```
;擦除扇区, 入口:DPTR = 扇区地址  
sector_erase:
```

```
    MOV    ISP_CONTR, #ENABLE_ISP    ;打开 IAP 功能, 设置 Flash 操作等待时间  
    MOV    ISP_CMD, #03H             ;Select Page Erase Mode  
    MOV    ISP_ADDRH, DPH             ;Fill page address in ISP_ADDRH & ISP_ADDRL  
    MOV    ISP_ADDRL, DPL  
    CLR    EA  
    MOV    ISP_TRIG, #46H            ;Trigger ISP processing  
    MOV    ISP_TRIG, #0B9H          ;Trigger ISP processing  
    NOP  
    SETB   EA  
    ACALL  IAP_Disable              ;关闭 IAP 功能, 请与 ISP 有关的特殊功能寄存器  
    RET
```

-----

trigger\_ISP:

```
    CLR    EA  
    MOV    ISP_TRIG, #46H            ;Trigger ISP processing  
    MOV    ISP_TRIG, #0B9H          ;Trigger ISP processing  
    NOP
```

```
    SETB  EA
    RET

;-----
IAP_Disable:                ;关闭 IAP 功能, 请与 ISP 有关的特殊功能寄存器
    MOV   ISP_CONTR, #0      ;关闭 IAP 功能
    MOV   ISP_CMD, #0
    MOV   ISP_TRIG, #0
    RET

;-----

Delay:
    CLR   A
    MOV   R0, A
    MOV   R1, A
    MOV   R2, #20H
Delay_Loop:
    DJNZ  R0, Delay_Loop
    DJNZ  R1, Delay_Loop
    DJNZ  R2, Delay_Loop
    RET

;-----

    END
;*****
```

## STC12C2052AD 系列单片机定时器的使用

### 定时器 0 和 1

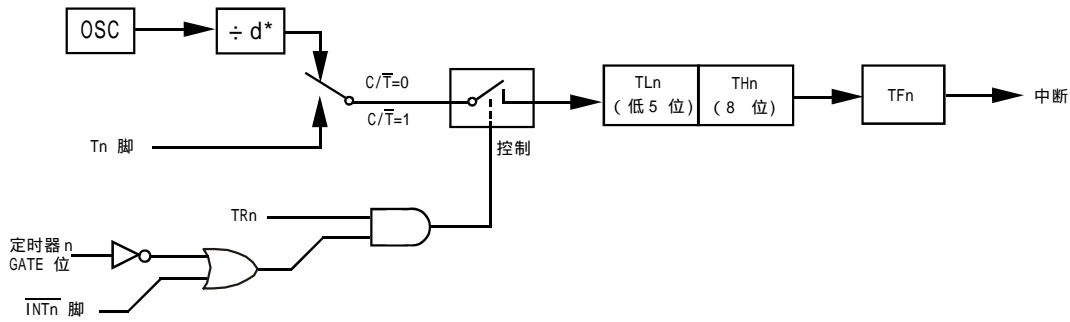
定时和计数功能由特殊功能寄存器 TMOD 的控制位 C/ $\bar{T}$  进行选择, TMOD 寄存器的各位信息如下表所列。可以看出, 2 个定时 / 计数器有 4 种操作模式, 通过 TMOD 的 M1 和 M0 选择。2 个定时 / 计数器的模式 0、1 和 2 都相同, 模式 3 不同, 各模式下的功能如下所述。

寄存器 TMOD 各位的功能描述

TMOD	地址 : 89H				复位值 : 00H			
不可位寻址	7	6	5	4	3	2	1	0
	GATE	C/ $\bar{T}$	M1	M0	GATE	C/ $\bar{T}$	M1	M0
	定时器 1				定时器 0			
位	符号	功能						
TMOD.7/	GATE	TMOD.7 控制定时器 1, 置 1 时只有在 $\overline{INT1}$ 脚为高及 TR1 控制位置 1 时才可打开定时器 / 计数器 1。						
TMOD.3/	GATE	TMOD.3 控制定时器 0, 置 1 时只有在 $\overline{INT0}$ 脚为高及 TR0 控制位置 1 时才可打开定时器 / 计数器 0。						
TMOD.6/	C/ $\bar{T}$	TMOD.6 控制定时器 1 用作定时器或计数器, 清零则用作定时器 (从内部系统时钟输入), 置 1 用作计数器 (从 T1/P3.5 脚输入)						
TMOD.2/	C/ $\bar{T}$	TMOD.2 控制定时器 0 用作定时器或计数器, 清零则用作定时器 (从内部系统时钟输入), 置 1 用作计数器 (从 T0/P3.4 脚输入)						
TMOD.5/TMOD.4	M1、M0	定时器 / 计数器 1 模式选择						
	0 0	13 位定时器 / 计数器, 兼容 8048 定时器模式, TL1 只用低 5 位参与分频, TH1 整个 8 位全用。						
	0 1	16 位定时器 / 计数器, TL1、TH1 全用						
	1 0	8 位自动重载定时器, 当溢出时将 TH1 存放的值自动重装入 TL1。						
	1 1	定时器 / 计数器 1 此时无效 (停止计数)。						
TMOD.1/TMOD.0	M1、M0	定时器 / 计数器 0 模式选择						
	0 0	13 位定时器 / 计数器, 兼容 8048 定时器模式, TL0 只用低 5 位参与分频, TH0 整个 8 位全用。						
	0 1	16 位定时器 / 计数器, TL0、TH0 全用						
	1 0	8 位自动重载定时器, 当溢出时将 TH0 存放的值自动重装入 TL0。						
	1 1	定时器 0 此时作为双 8 位定时器 / 计数器。TL0 作为一个 8 位定时器 / 计数器, 通过标准定时器 0 的控制位控制。TH0 仅作为一个 8 位定时器, 由定时器 1 的控制位控制。						

### 1. 模式 0

将定时器设置成模式 0 时类似 8048 定时器, 即 8 位计数器带 32 分频的预分频器。下图所示为模式 0 工作方式。此模式下, 定时器配置为 13 位的计数器, 由 TLn 的低 5 位和 THn 的 8 位所构成。TLn 低 5 位溢出向 THn 进位, THn 计数溢出置位 TCON 中的溢出标志位 TF<sub>n</sub> (n=0, 1)。GATE=0 时, 如 TR<sub>n</sub>=1, 则定时器计数。GATE=1 时, 允许由外部输入  $\overline{INT1}$  控制定时器 1,  $\overline{INT0}$  控制定时器 0, 这样可实现脉宽测量。TR<sub>n</sub> 为 TCON 寄存器内的控制位, TCON 寄存器各位的具体功能描述见 TCON 寄存器各位的具体功能描述表。



\* 在 T0x12 = 0 模式下, d=12(12 时钟模式); 在 T0x12 = 1 模式下, d=1(1T)。

图 定时器 / 计数器 0 和定时器 / 计数器 1 的模式 0 : 13 位定时 / 计数器

表 寄存器 TCON 各位的功能描述

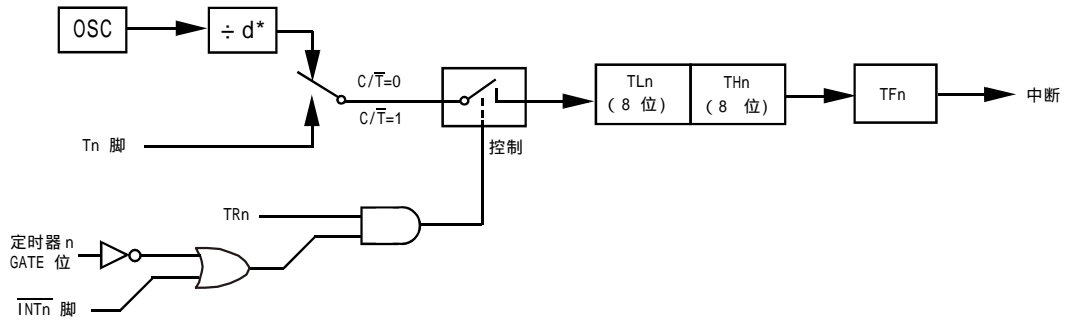
TCON 地址 : 88H									
可位寻址		7	6	5	4	3	2	1	0
复位值 : 00H		TF1	TR1	TF0	TR0	IE1	IT1	IE0	IT0
位	符号	功能							
TCON.7	TF1	定时器 / 计数器 1 溢出标志位。当 T1 被允许计数后, T1 从初值开始加 1 计数, 最高位产生溢出时, 置“1” TF1, 并向 CPU 请求中断, 当 CPU 响应时, 由硬件清“0” TF1, TF1 也可以由程序查询或清“0”。							
TCON.6	TR1	定时器 T1 的运行控制位。该位由软件置位和清零。当 GATE (TMOD.7)=0, TR1=1 时就允许 T1 开始计数, TR1=0 时禁止 T1 计数。当 GATE (TMOD.7)=1, TR1=1 且 INT1 输入高电平时, 才允许 T1 计数。							
TCON.5	TF0	定时器 / 计数器 0 溢出标志位。当 T0 被允许计数后, T0 从初值开始加 1 计数, 最高位产生溢出时, 置“1” TF0, 并向 CPU 请求中断, 当 CPU 响应时, 由硬件清“0” TF0, TF0 也可以由程序查询或清“0”。							
TCON.4	TR0	定时器 T0 的运行控制位。该位由软件置位和清零。当 GATE (TMOD.3)=0, TR0=1 时就允许 T0 开始计数, TR0=0 时禁止 T0 计数。当 GATE (TMOD.3)=1, TR0=1 且 INTO 输入高电平时, 才允许 T0 计数。							
TCON.3	IE1	外部中断 1 中断请求标志位。当主机响应中断转向该中断服务程序执行时, 由内部硬件自动将 IE1 位清 0。							
TCON.2	IT1	外部中断 1 触发方式控制位。IT1=0 时, 外部中断 1 为低电平触发方式, 当 INT1 (P3.3) 输入低电平时, 置位 IE1。采用低电平触发方式时, 外部中断源 (输入到 INT1) 必须保持低电平有效, 直到该中断被 CPU 响应, 同时在该中断服务程序执行完之前, 外部中断源必须被清除 (P3.3 要变高), 否则将产生另一次中断。当 IT1=1 时, 则外部中断 1 (INT1) 端口由“1” “0”下降沿跳变, 激活中断请求标志位 IE1, 向主机请求中断处理。							
TCON.1	IE0	外部中断 0 中断请求标志位。当主机响应中断转向该中断服务程序执行时, 由内部硬件自动将 IE0 位清 0。							
TCON.0	IT0	外部中断 0 触发方式控制位。IT0=0 时, 外部中断 0 为低电平触发方式, 当 INTO (P3.2) 输入低电平时, 置位 IE0。采用低电平触发方式时, 外部中断源 (输入到 INTO) 必须保持低电平有效, 直到该中断被 CPU 响应, 同时在该中断服务程序执行完之前, 外部中断源必须被清除 (P3.2 要变高), 否则将产生另一次中断。当 IT0=1 时, 则外部中断 0 (INT0) 端口由“1” “0”下降沿跳变, 激活中断请求标志位 IE1, 向主机请求中断处理。							

该 13 位寄存器包含 THn 全部 8 个位及 TLn 的低 5 位。TLn 的高 3 位不定, 可将其忽略。置位运行标志 (TRn) 不能清零此寄存器。模式 0 的操作对于定时器 0 及定时器 1 都是相同的。2 个不同的 GATE 位 (TMOD.7 和 TMOD.3) 分别分配给定时器 1 及定时器 0。



## 2. 模式 1

模式 1 除了使用了 THn 及 TLn 全部 16 位外，其他与模式 0 完全相同。

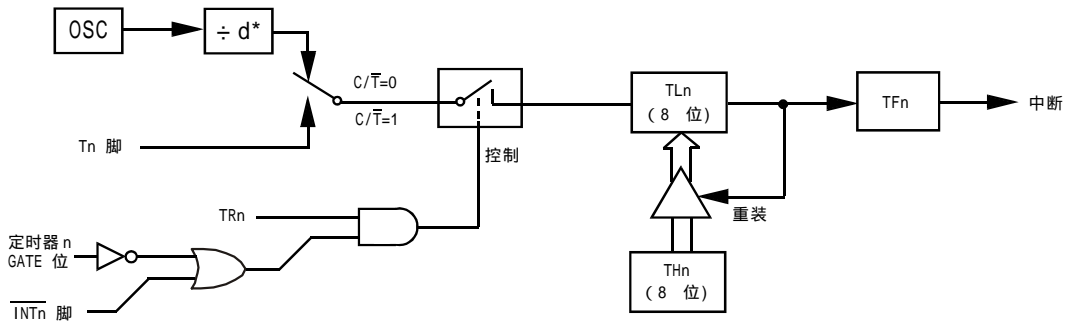


\* 在 T0x12 = 0 模式下, d=12(12 时钟模式); 在 T0x12 = 1 模式下, d=1(1T)。

图 定时器 / 计数器 0 和定时器 / 计数器 1 的模式 1 : 16 位定时 / 计数器

## 3. 模式 2

此模式下定时器 / 计数器 0 和 1 作为可自动重载的 8 位计数器 (TLn)，如下图所示。TLn 的溢出不仅置位 TFn，而且将 THn 内容重新装入 TLn，THn 内容由软件预置，重装时 THn 内容不变。模式 2 的操作对于定时器 0 及定时器 1 是相同的。



\* 在 T0x12 = 0 模式下, d=12(12 时钟模式); 在 T0x12 = 1 模式下, d=1(1T)。

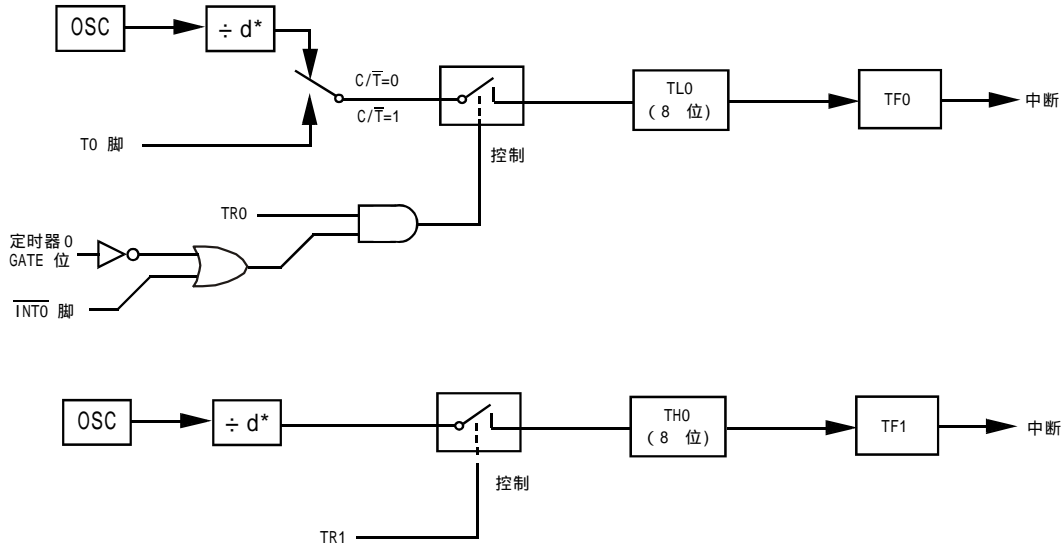
图 定时器 / 计数器 0 和 1 的模式 2 : 8 位自动重载

#### 4. 模式 3

对定时器 1, 在模式 3 时, 定时器 1 停止计数, 效果与将 TR1 设置为 0 相同。

对定时器 0, 此模式下定时器 0 的 TL0 及 TH0 作为 2 个独立的 8 位计数器。下图为模式 3 时的定时器 0 逻辑图。TL0 占用定时器 0 的控制位: C/T=0、GATE、TR0、 $\overline{\text{INT0}}$  及 TF0。TH0 限定为定时器功能 (计数器周期), 占用定时器 1 的 TR1 及 TF1。此时, TH0 控制定时器 1 中断。

模式 3 是为了增加一个附加的 8 位定时器 / 计数器而提供的, 使单片机具有三个定时器 / 计数器。模式 3 只适用于定时器 / 计数器 0, 定时器 T1 处于模式 3 时相当于 TR1=0, 停止计数 (此时 T1 可用来作串行口波特率发生器), 而 T0 可作为两个定时器用。



\* 在 T0x12 = 0 模式下, d=12(12 时钟模式); 在 T0x12 = 1 模式下, d=1(1T)。

图 定时 / 计数器 0 的模式 3 : 两个 8 位计数器

## 附录 A : STC12C2052 系列单片机 PWM/PCA 应用

### STC12C2052AD 系列 8051 单片机 PCA/PWM 特殊功能寄存器 PCA/PWM SFRs

Mnemonic	Add	Name	7	6	5	4	3	2	1	0	Reset value
CCON	D8h	PCA Control Register	CF	CR	-	-	-	-	CCF1	CCF0	00xx,xx00
CMOD	D9h	PCA Mode Register	CIDL	-	-	-	-	CPS1	CPS0	ECF	0xxx,xx00
CCAPM0	DAh	PCA Module 0 Mode Register	-	ECOM0	CAPP0	CAPN0	MAT0	TOG0	PWM0	ECCF0	x000,0000
CCAPM1	DBh	PCA Module 1 Mode Register	-	ECOM1	CAPP1	CAPN1	MAT1	TOG1	PWM1	ECCF1	x000,0000
CL	E9h	PCA Base Timer Low									0000,0000
CH	F9h	PCA Base Timer High									0000,0000
CCAP0L	EAh	PCA Module-0 Capture Register Low									0000,0000
CCAP0H	FAh	PCA Module-0 Capture Register High									0000,0000
CCAP1L	EBh	PCA Module-1 Capture Register Low									0000,0000
CCAP1H	FBh	PCA Module-1 Capture Register High									0000,0000
PCA_PWM0	F2h	PCA PWM Mode Auxiliary Register 0	-	-	-	-	-	-	EPC0H	EPC0L	xxxx,xx00
PCA_PWM1	F3h	PCA PWM Mode Auxiliary Register 1	-	-	-	-	-	-	EPC1H	EPC1L	xxxx,xx00

#### CMOD - PCA 模式 寄存器的位分配 (地址 : D9H)

位	7	6	5	4	3	2	1	0
符号	CIDL	-	-	-	-	CPS1	CPS0	ECF

#### CMOD - PCA 模式 寄存器的位描述 (地址 : D9H)

位	符号	描述
7	CIDL	计数器阵列空闲控制 : CIDL=0时, 空闲模式下PCA计数器继续工作。CIDL = 1时, 空闲模式下PCA计数器停止工作。
6 - 3	-	保留为将来之用。
2 - 1	CPS1, CPS0	PCA计数脉冲选择 (见下表)。
0	ECF	PCA计数溢出中断使能 : ECF=1时, 使能寄存器CCON CF位的中断。ECF=0时, 禁止该功能。

#### CMOD - PCA 计数器阵列的计数脉冲选择 (地址 : D9H)

CPS1	CPS0	选择PCA输入
0	0	0, 内部时钟, $f_{osc}/12$
0	1	1, 内部时钟, $f_{osc}/2$
1	0	2, 定时器0溢出
1	1	3, ECI/P3.4脚的外部时钟输入 (最大速率 = $f_{osc}/4$ )

**CCON - PCA 控制寄存器的位分配 (地址 : D8H)**

位	7	6	5	4	3	2	1	0
符号	CF	CR	-	-	-	-	CCF1	CCF0

**CCON - PCA 控制寄存器的位描述 (地址 : D8H)**

位	符号	描述
7	CF	PCA计数器阵列溢出标志。计数值翻转时该位由硬件置位。如果CMOD寄存器的ECF位置位,CF标志可用来产生中断。CF位可通过硬件或软件置位,但只可通过软件清零。
6	CR	PCA计数器阵列运行控制位。该位通过软件置位,用来启动PCA计数器阵列计数。该位通过软件清零,用来关闭PCA计数器。
5 - 2	-	保留位,保留为将来使用。
1	CCF1	PCA模块1中断标志。当出现匹配或捕获时该位由硬件置位。该位必须通过软件清零。
0	CCF0	PCA模块0中断标志。当出现匹配或捕获时该位由硬件置位。该位必须通过软件清零。

**CCAPMn - PCA 比较 / 捕获模块寄存器的位分配 (CCAPM0 地址 : ODAH ; CCAPM1 地址 : ODBH)**

位	7	6	5	4	3	2	1	0
符号	-	ECOMn	CAPPn	CAPNn	MATn	TOGn	PWMn	ECCFn

**CCAPMn - PCA 比较 / 捕获模块寄存器的位描述 (n : 0, 1)**

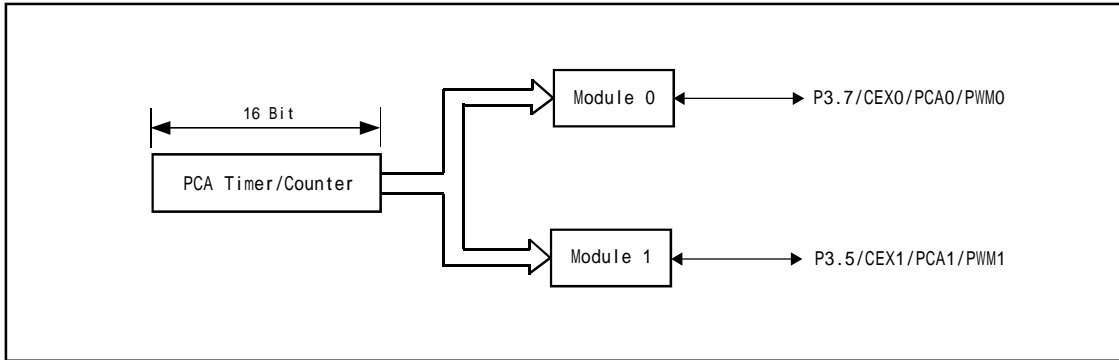
位	符号	描述 n : 0, 1
7	-	保留为将来之用。
6	ECOMn	使能比较器。ECOMn = 1时使能比较器功能。
5	CAPPn	正捕获。CAPPn = 1时使能上升沿捕获。
4	CAPNn	负捕获。CAPNn = 1时使能下降沿捕获。
3	MATn	匹配。当MATn = 1时,PCA计数值与模块的比较/捕获寄存器的值的匹配将置位CCON寄存器的中断标志位CCFn。
2	TOGn	翻转。当TOGn = 1时,PCA计数值与模块的比较/捕获寄存器的值的匹配将使CEXn脚翻转。(CEX0/P3.7,CEX1/P3.5)
1	PWMn	脉宽调节模式。当PWMn = 1时,使能CEXn脚用作脉宽调节输出。
0	ECCFn	使能CCFn中断。使能寄存器CCON的比较/捕获标志CCFn,用来产生中断。

**PCA 模块工作模式 (CCAPMn 寄存器, n : 0, 1)**

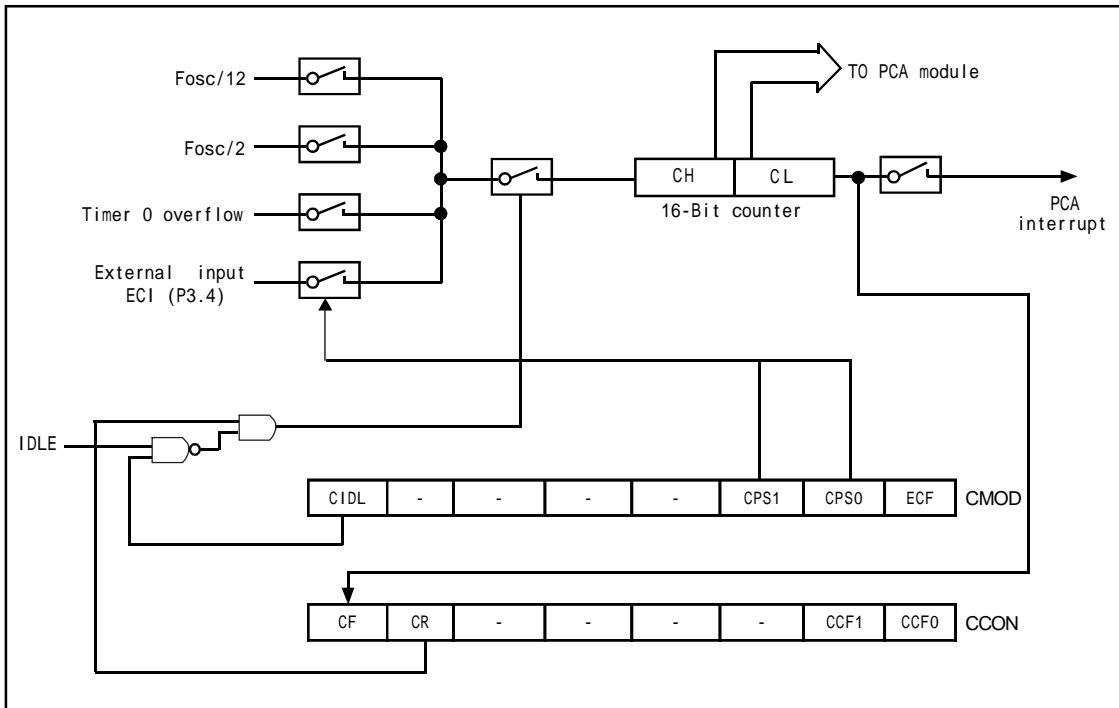
ECOMn	CAPPn	CAPNn	MATn	TOGn	PWMn	ECCFn	模块功能
0	0	0	0	0	0	0	无此操作
X	1	0	0	0	0	X	16位捕获模式,由CEXn的上升沿触发
X	0	1	0	0	0	X	16位捕获模式,由CEXn的下降沿触发
X	1	1	0	0	0	X	16位捕获模式,由CEXn的跳变触发
1	0	0	1	0	0	X	16位软件定时器
1	0	0	1	1	0	X	16位高速输出
1	0	0	0	0	1	0	8位PWM

STC12C2052AD 系列单片机可编程计数器阵列 (PCA)

PCA 含有一个特殊的 16 位定时器，有 2 个 16 位的捕获 / 比较模块与之相连。每个模块可编程工作在 4 种模式下：上升 / 下降沿捕获、软件定时器、高速输出或可调制脉冲输出。每个模块都与 P3 口相连，模块 0 连接到 P3.7 (CEX0/PCA0/PWM0)，模块 1 连接到 P3.5 (CEX1/PCA1/PWM1)。寄存器 CH 和 CL 的内容是正在自由递增计数的 16 位 PCA 定时器的值。PCA 定时器是 2 个模块的公共时间基准，可通过编程工作在：1/12 振荡频率、1/2 振荡频率、定时器 0 溢出或 ECI 脚的输入 (P3.4)。定时器的计数源由 CMOD SFR 的 CPS1 和 CPS0 位来确定 (见 CMOD 特殊功能寄存器说明)。



Programmable Counter Array



PCA Timer/Counter

CMOD SFR 还有 2 个位与 PCA 相关。它们分别是 :CIDL, 空闲模式下允许停止 PCA ;ECF, 置位时, 使能 PCA 中断, 当 PCA 定时器溢出将 PCA 计数溢出标志 CF (CCON SFR) 置位。

CCON SFR 包含 PCA 的运行控制位 (CR) 和 PCA 定时器标志 (CF) 以及各个模块的标志 (CCF1/CCF0)。通过软件置位 CR 位 (CCON.6) 来运行 PCA。CR 位被清零时 PCA 关闭。当 PCA 计数器溢出时, CF 位 (CCON.0) 置位, 如果 CMOD 寄存器的 ECF 位置位, 就产生中断。CF 位只可通过软件清除。CCON 寄存器的位 0~1 是 PCA 各个模块的标志 (位 0 对应模块 0, 位 1 对应模块 1), 当发生匹配或比较时由硬件置位。这些标志也只能通过软件清除。所有模块共用一个中断向量。PCA 的中断系统如图所示。

PCA 的每个模块都对应一个特殊功能寄存器。它们分别是 :模块 0 对应 CCAPM0, 模块 1 对应 CCAPM1。特殊功能寄存器包含了相应模块的工作模式控制位。

PCA 的每个模块都对应一个特殊功能寄存器。它们分别是 :模块 0 对应 CCAPM0, 模块 1 对应 CCAPM1。特殊功能寄存器包含了相应模块的工作模式控制位。

当模块发生匹配或比较时, ECCF 位 (CCAPMn.0, n = 0, 1, 由工作的模块决定) 使能 CCON SFR 的 CCFn 标志来产生中断。

PWM (CCAPMn.1) 用来使能脉宽调制模式。

当 PCA 计数值与模块的捕获 / 比较寄存器的值相匹配时, 如果 TOG 位 (CCAPMn.2) 置位, 模块的 CEXn 输出将发生翻转。

当 PCA 计数值与模块的捕获 / 比较寄存器的值相匹配时, 如果匹配位 MATn (CCAPMn.3) 置位, CCON 寄存器的 CCFn 位将被置位。

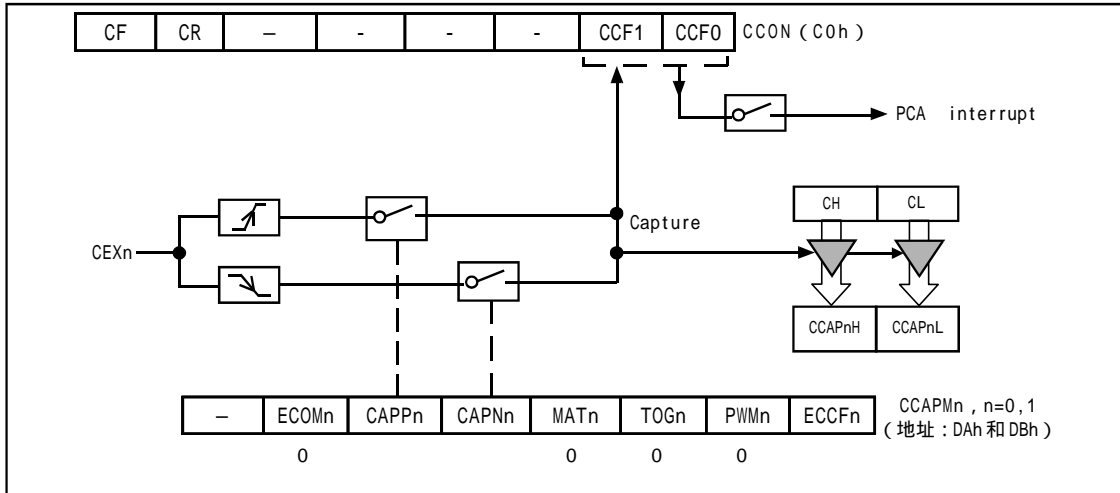
CAPNn (CCAPMn.4) 和 CAPPn (CCAPMn.5) 用来设置捕获输入的有效沿。CAPNn 位使能下降沿有效, CAPPn 位使能上升沿有效。如果两位都置位, 则两种跳变沿都被使能, 捕获可在两种跳变沿产生。

通过置位 CCAPMn 寄存器的 ECOMn 位 (CCAPMn.6) 来使能比较器功能。

每个 PCA 模块还对应另外两个寄存器, CCAPnH 和 CCAPnL。当出现捕获或比较时, 它们用来保存 16 位的计数值。当 PCA 模块用在 PWM 模式中时, 它们用来控制输出的占空比。

### PCA 捕获模式

要使一个 PCA 模块工作在捕获模式 (下图), 寄存器 CCAPMn 的两位 (CAPNn 和 CAPPn) 或其中任何一位必须置 1。对模块的外部 CEXn 输入 (CEX0/P3.7, CEX1/P3.5 口) 的跳变进行采样。当采样到有效跳变时, PCA 硬件就将 PCA 计数器阵列寄存器 (CH 和 CL) 的值装载到模块的捕获寄存器中 (CCAPnL 和 CCAPnH)。

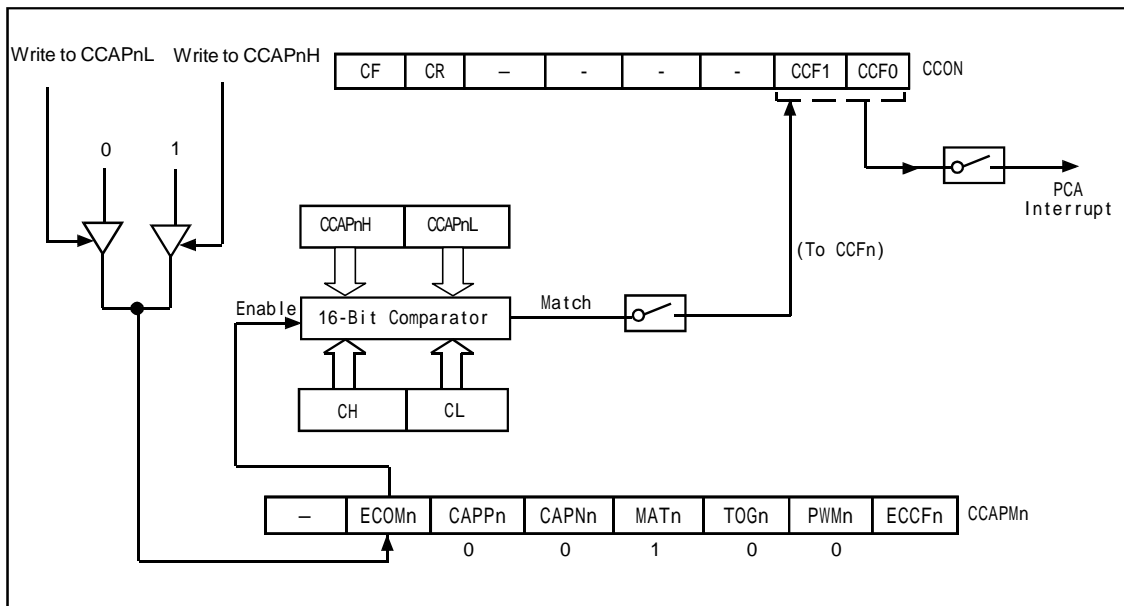


PCA Capture Mode (PCA 捕获模式图)

如果 CCON SFR 的位 CCFn 和 CCAPMn SFR 的位 ECCFn 位被置位, 将产生中断。

### 16 位软件定时器模式

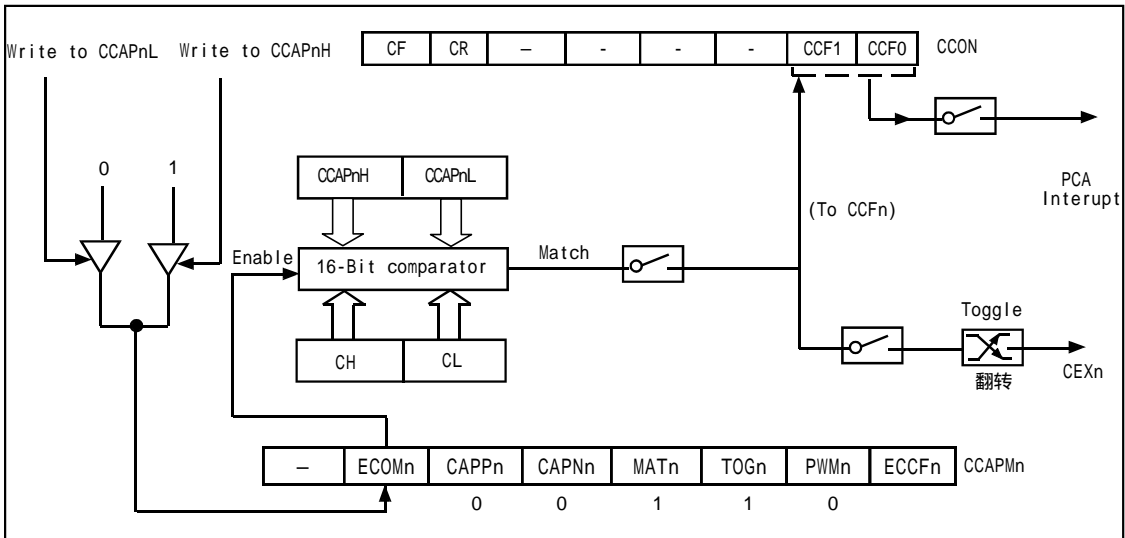
通过置位 CCAPMn 寄存器的 ECOM 和 MAT 位, 可使 PCA 模块用作软件定时器 (下图)。PCA 定时器的值与模块捕获寄存器的值相比较, 当两者相等时, 如果位 CCFn (在 CCON SFR 中) 和位 ECCFn (在 CCAPMn SFR 中) 都置位, 将产生中断。



PCA Software Timer Mode/ 软件定时器模式 /PCA 比较模式

### 高速输出模式

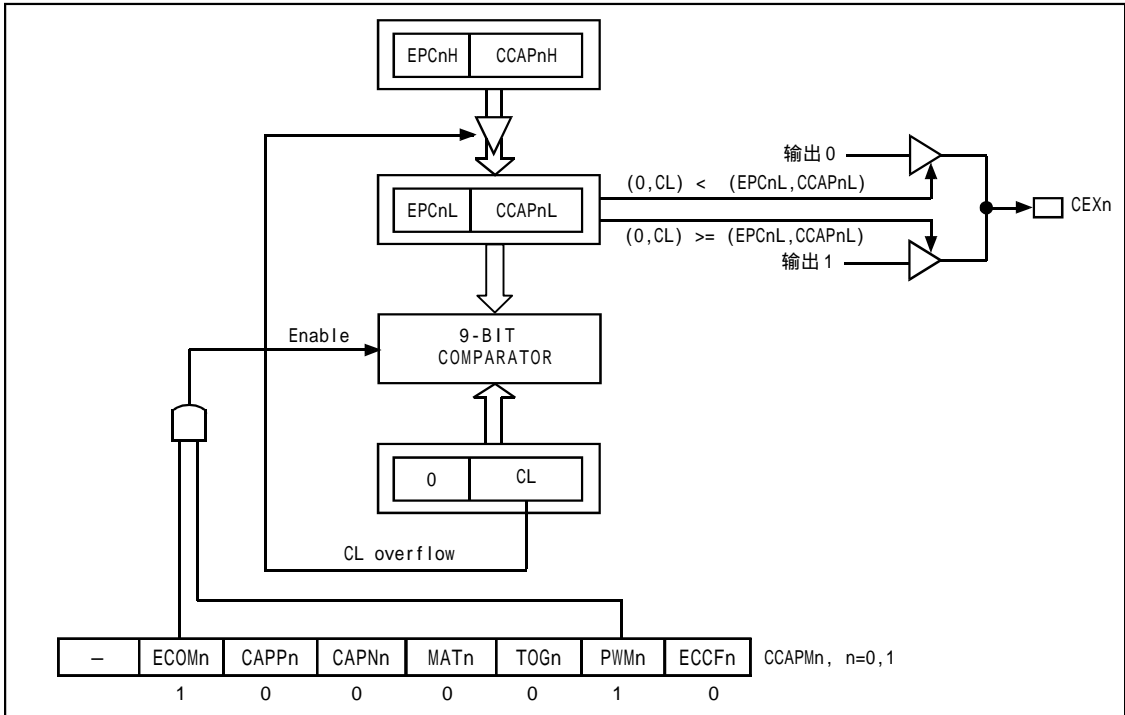
该模式中(下图),当PCA计数器的计数值与模块捕获寄存器的值相匹配时,PCA模块的CEXn输出将发生翻转。要激活高速输出模式,模块CCAPMn SFR的TOG, MAT和ECOM位必须都置位。



PCA High-Speed Output Mode / PCA 高速输出模式

### 脉宽调节模式

所有PCA模块都可用作PWM输出(下图)。输出频率取决于PCA定时器的时钟源。



PCA PWM mode / 可调制脉冲宽度输出模式

由于所有模块共用仅有的PCA定时器,所有它们的输出频率相同。各个模块的输出占空比是独立变化的,与使用的捕获寄存器{EPCnL, CCAPnL}有关。当CL SFR的值小于{EPCnL, CCAPnL}时,输出为低,当PCA CL SFR的值等于或大于{EPCnL, CCAPnL}时,输出为高。当CL的值由FF变为00溢出时,{EPCnH, CCAPnH}的内容装载到{EPCnL, CCAPnL}中。这样就可实现无干扰地更新PWM。要使能PWM模式,模块CCAPMn寄存器的PWMn和ECOMn位必须置位。



;PCA\_2052\_SFR.ASM, PCA/PWM 新增特殊功能寄存器声明

;定义 STC12C2052 系列 MCU 特殊功能寄存器

```

EPCA    EQU    IE.6            ;PCA 中断屏蔽位。
CH      EQU    0F9H          ;PCA 计数器高 8 位。
CL      EQU    0E9H          ;PCA 计数器低 8 位。

;-----
CCON    EQU    0D8H          ;PCA 控制寄存器。
CCF0    EQU    CCON.0        ;PCA 模块 0 中断标志, 由硬件置位, 必须由软件清 0。
CCF1    EQU    CCON.1        ;PCA 模块 1 中断标志, 由硬件置位, 必须由软件清 0。
CR      EQU    CCON.6        ;1:允许 PCA 计数器计数, 必须由软件清 0。
CF      EQU    CCON.7        ;PCA 计数器溢出标志, 由硬件或软件置位, 必须由软件清 0。

```

```

;-----
CMOD    EQU    0D9H          ;PCA 工作模式寄存器。
;CMOD.7    CIDL: idle 状态时 PCA 计数器是否继续计数, 0: 继续计数, 1: 停止计数。

```

```

;CMOD.2    CPS1: PCA 计数器脉冲源选择位 1。
;CMOD.1    CPS0: PCA 计数器脉冲源选择位 0。
;          CPS1  CPS0
;          0     0    内部时钟, fosc/12。
;          0     1    内部时钟, fosc/2。
;          1     0    Timer0 溢出。
;          1     1    由 ECI/P3.4 脚输入的外部时钟。

```

```

;CMOD.0    ECF: PCA 计数器溢出中断允许位, 1-- 允许 CF(CCON.7) 产生中断。
;-----

```

```

CCAP0H   EQU    0FAH          ;PCA 模块 0 的捕捉 / 比较寄存器高 8 位。
CCAP1H   EQU    0FBH          ;PCA 模块 1 的捕捉 / 比较寄存器高 8 位。

CCAP0L   EQU    0EAH          ;PCA 模块 0 的捕捉 / 比较寄存器低 8 位。
CCAP1L   EQU    0EBH          ;PCA 模块 1 的捕捉 / 比较寄存器低 8 位。

```

```

;-----
PCA_PWM0 EQU    0F2H          ;PCA 模块 0 PWM 寄存器。
PCA_PWM1 EQU    0F3H          ;PCA 模块 1 PWM 寄存器。

```

```

;PCA_PWMn:  7     6     5     4     3     2     1     0
;          -     -     -     -     -     -     -     EPCnH  EPCnL
;B7-B2: 保留
;B1(EPCnH): 在 PWM 模式下, 与 CCAPnH 组成 9 位数。
;B0(EPCnL): 在 PWM 模式下, 与 CCAPnL 组成 9 位数。

```

```

;-----
CCAPM0   EQU    0DAH          ;PCA 模块 0 的工作模式寄存器。
CCAPM1   EQU    0DBH          ;PCA 模块 1 的工作模式寄存器。

```

```

;CCAPMn:   7       6       5       4       3       2       1       0
;          -   ECOMn  CAPPn  CAPNn  MATn  TOGn  PWMn  ECCFn
;
;

```

```

;ECOMn = 1:允许比较功能。
;CAPPn = 1:允许上升沿触发捕捉功能。
;CAPNn = 1:允许下降沿触发捕捉功能。
;MATn  = 1:当匹配情况发生时, 允许 CCON 中的 CCFn 置位。
;TOGn  = 1:当匹配情况发生时, CEXn 将翻转。
;PWMn  = 1:将 CEXn 设置为 PWM 输出。
;ECCFn = 1:允许 CCON 中的 CCFn 触发中断。

```

```

; - ECOMn  CAPPn  CAPNn  MATn  TOGn  PWMn  ECCFn
; - 0      0      0      0      0      0      0      0  未启用任何功能。    00H
; - x      1      0      0      0      0      x      x  16位CEXn上升沿触发捕捉功能。 20H
; - x      0      1      0      0      0      x      x  16位CEXn下降沿触发捕捉功能。 10H
; - x      1      1      0      0      0      x      x  16位CEXn边沿(上、下沿)触发捕捉功能。30H
; - 1      0      0      1      0      0      x      x  16位软件定时器。            48H
; - 1      0      0      1      1      0      x      x  16位高速脉冲输出。          4CH
; - 1      0      0      0      0      1      0      0  8位PWM。                    42H

```

```
;STC12C2052 系列单片机 PCA 功能 PWM 示例程序,使用 18.432MHz 晶振。
;-----
#include <..\PCA_2052_SFR.ASM> ;定义 PCA 特殊功能寄存器
;-----

;定义常量
;pulse_width_MAX = pulse_width_MIN 时, 输出脉冲宽度不变。
pulse_width_MAX EQU 0F0H ;PWM 脉宽最大值, 占空比 = 93.75%
pulse_width_MIN EQU 10H ;PWM 脉宽最小值, 占空比 = 6.25%
step EQU 38H ;PWM 脉宽变化步长
;-----

;定义变量
pulse_width EQU 30H
;-----

ORG 0000H
AJMP main
;-----

ORG 0050H
main:
MOV SP, #0E0H

ACALL PCA_init
main_loop:
ACALL PWM
SJMP main_loop
;-----

PCA_init:
MOV CMOD, #80H; ;PCA 在空闲模式下停止 PCA 计数器工作
;PCA 时钟模式为 fosc/12
;禁止 PCA 计数器溢出中断

MOV CCON, #00H ;禁止 PCA 计数器工作, 清除中断标志、计数器溢出标志
MOV CL, #00H ;清 0 计数器
MOV CH, #00H
;-----

;设置模块 0 为 8 位 PWM 输出模式, PWM 无需中断支持。脉冲在 P3.7(第 11 脚)输出
MOV CCAPM0, #42H ;*** 示例程序核心语句, ---->0100,0010
MOV PCA_PWM0, #00H ;*** 示例程序核心语句
; MOV PCA_PWM0, #03H ;释放本行注释, PWM 输出就一直是 0, 无脉冲。
;-----

;设置模块 1 为 8 位 PWM 输出模式, PWM 无需中断支持。脉冲在 P3.5(第 9 脚)输出
MOV CCAPM1, #42H ;*** 示例程序核心语句, ---->0100,0010
MOV PCA_PWM1, #00H ;*** 示例程序核心语句
```

```

; MOV PCA_PWM1, #03H ;释放本行注释, PWM 输出就一直是 0, 无脉冲。

SETB EPCA ;开 PCA 中断
SETB EA ;开总中断
SETB CR ;将 PCA 计数器打开
RET

;-----

PWM: ;用示波器进行观察较为理想。

;逐渐变亮。
MOV A, #pulse_width_MIN ;为输出脉冲宽度设置初值。
MOV pulse_width, A ;pulse_width 数字越大脉宽越窄, P3.5 的 LED 越亮。
PWM_loop1:
MOV A, pulse_width ;判是否到达最大值。
CLR C
SUBB A, #pulse_width_MAX
JNC PWM_a ;到达最大值就转到逐渐变暗。
MOV A, pulse_width ;设置脉冲宽度。数字越大、脉宽越窄、LED 越亮。
MOV CCAPOH, A ;*** 示例程序核心语句
MOV CCAP1H, A ;*** 示例程序核心语句

CPL A ;用 P1 口的 LED 显示占空比,
MOV P1, A ;占空比 = ( pulse_width/256 ) * 100% 。

MOV A, pulse_width ;计算下一次输出脉冲宽度数值。
ADD A, #step
MOV pulse_width, A
ACALL delay ;在一段时间内保持输出脉冲宽度不变。
SJMP PWM_loop1

PWM_a:
;逐渐变暗。
MOV A, #pulse_width_MAX ;为输出脉冲宽度设置初值。
MOV pulse_width, A ;pulse_width 数字越大脉宽越窄, P3.5 的 LED 越亮。
PWM_loop2:
MOV A, pulse_width ;判是否到达最小值。
CLR C
SUBB A, #pulse_width_MIN
JC PWM_b ;到达最小值就返回。
JZ PWM_b ;到达最小值就返回。
MOV A, pulse_width ;设置脉冲宽度。数字越大、脉宽越窄、LED 越亮。
MOV CCAPOH, A ;*** 示例程序核心语句
MOV CCAP1H, A ;*** 示例程序核心语句

CPL A ;用 P1 口的 LED 显示占空比,

```

```

MOV    P1, A                ;占空比 = ( pulse_width/256 ) * 100% 。

MOV    A, pulse_width      ;计算下一次输出脉冲宽度数值。
CLR    C
SUBB   A, #step
MOV    pulse_width, A
ACALL  delay                ;在一段时间内保持输出脉冲宽度不变。
SJMP   PWM_loop2

PWM_b:
RET

;-----

delay:
CLR    A
MOV    R1, A
MOV    R2, A
MOV    R3, #80H

delay_loop:
NOP
NOP
NOP
DJNZ  R1, delay_loop
DJNZ  R2, delay_loop
DJNZ  R3, delay_loop
RET

;-----

END

```

以下是一个简单的PWM输出C语言示例

```

#include<reg52.h>
sfr  CCON = 0xD8;
sfr  CMOD = 0xD9;
sfr  CCAP0L = 0xEA;
sfr  CCAP0H = 0xFA;
sfr  CCAPM0 = 0xDA;
sfr  CCAPM1 = 0xDB;
sbit CR = 0xDE;
void main(void)
{
    CMOD = 0x02; // Setup PCA timer
    CL = 0x00;
    CH = 0x00;
    CCAP0L = 0xc0; //Set the initial value same as CCAP0H
    CCAP0H = 0xc0; //25% Duty Cycle
    CCAPM0 = 0x42; //0100,0010 Setup PCA module 0 in PWM mode
    CR = 1; //Start PCA Timer.
    while(1){};
}

```

## 附录 B : STC12C2052AD 系列编译器 / 汇编器 , 编程器 , 仿真器

STC 单片机应使用何种编译器 / 汇编器

1. 任何老的编译器 / 汇编器都可以支持 , 流行用 Keil C51
2. 把 STC 单片机 , 当成 Intel 的 8052/87C52/87C54/87C58, Philips 的 P87C52/P87C54/P87C58 就可以了
3. 如果要用到扩展的专用特殊功能寄存器 , 直接对该地址单元设置就行了 , 当然先声明特殊功能寄存器的地址较好

编程烧录器 :

我们有 : STC12C2052AD 系列 ISP 经济型下载编程工具(人民币 50 元 , 可申请免费样品)

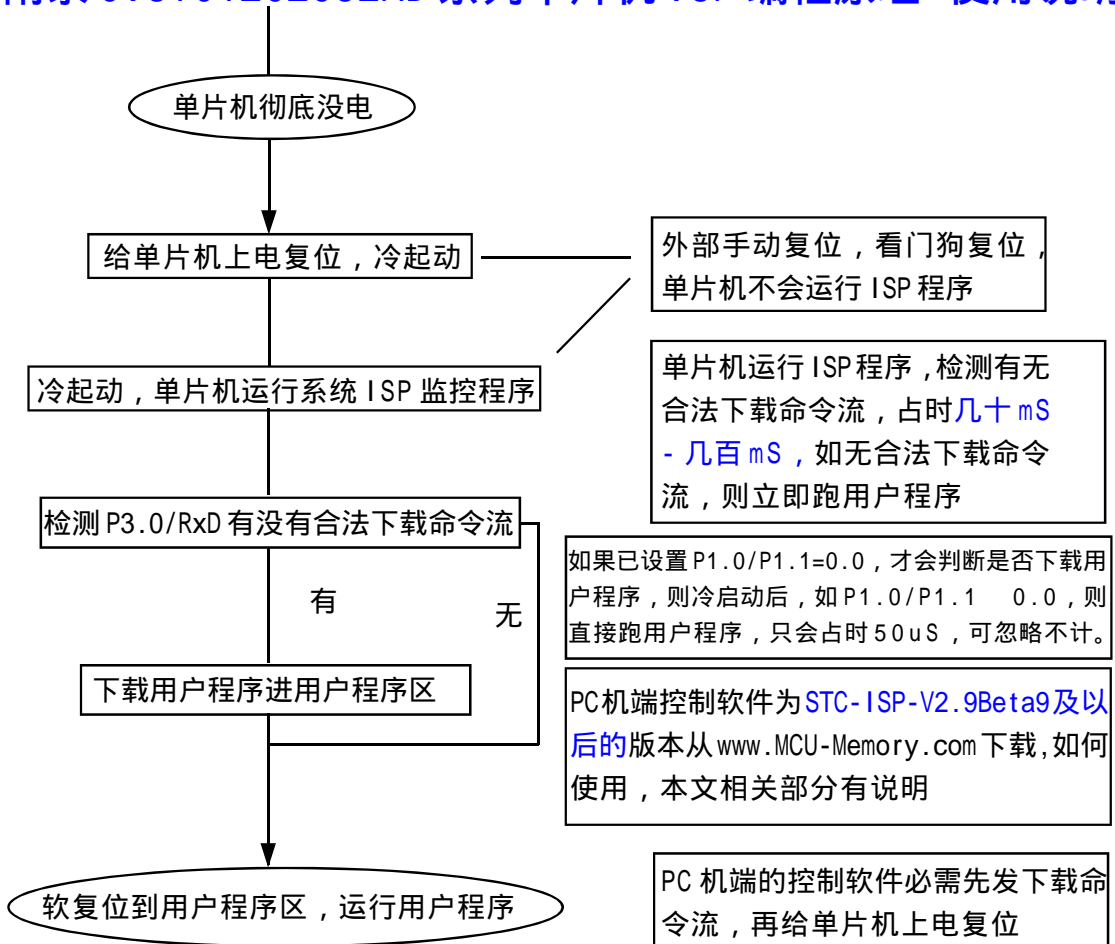
仿真器 : 如您已有老的仿真器 , 可仿真普通 8052 的基本功能

STC12C2052AD 系列单片机扩展功能如它仿不了

可以用 STC-ISP 直接下载用户程序看运行结果就可以了

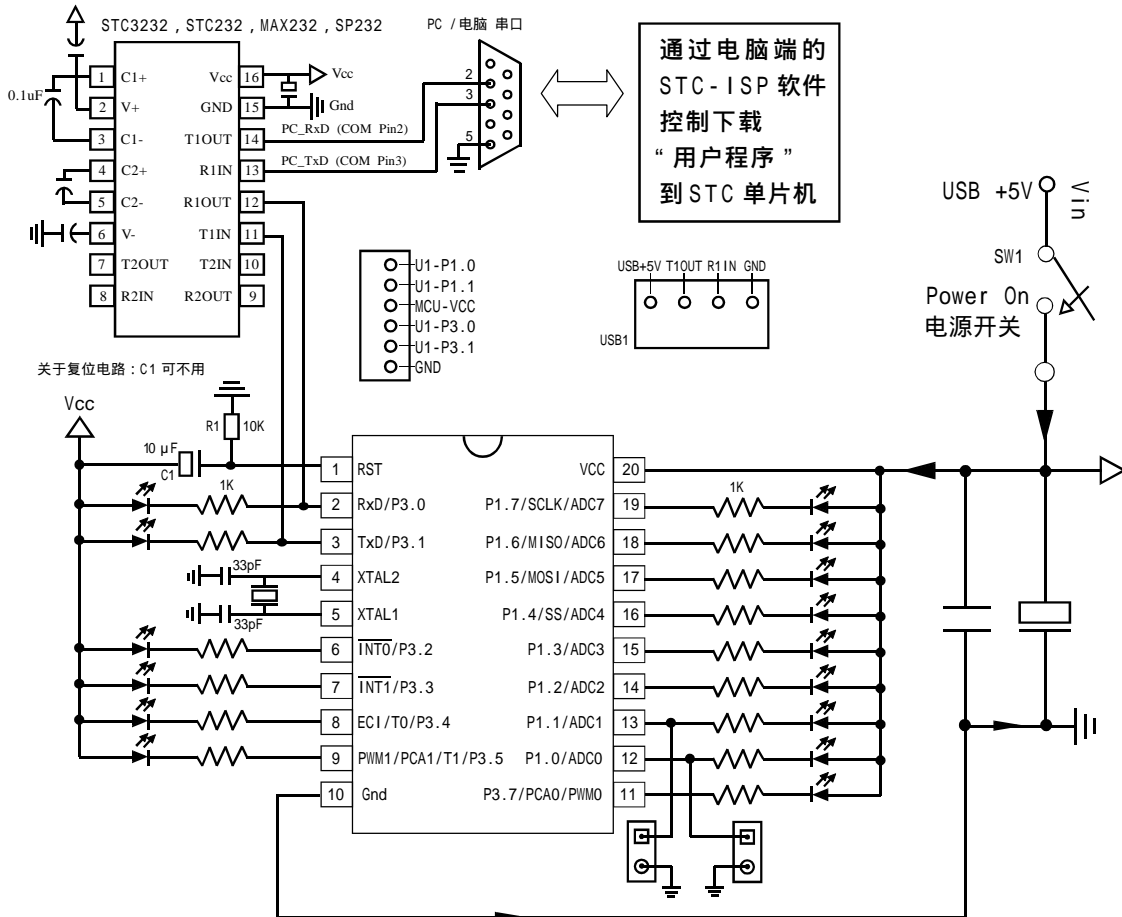
无须添加新的设备

## 附录 C:STC12C2052AD 系列单片机 ISP 编程原理 使用说明



## STC 12C2052AD 系列单片机在系统可编程的使用

--- 将用户代码下载进单片机内部，不用编程器



STC12C2052AD 系列单片机具有在系统可编程 (ISP) 特性, ISP 的好处是: 省去购买通用编程器, 单片机在用户系统上即可下载 / 烧录用户程序, 而无须将单片机从已生产好的产品上拆下, 再用通用编程器将程序代码烧录进单片机内部。有些程序尚未定型的产品可以一边生产, 一边完善, 加快了产品进入市场的速度, 减小了新产品由于软件缺陷带来的风险。由于可以在用户的目标系统上将程序直接下载进单片机看运行结果对错, 故无须仿真器。

STC12 系列单片机内部固化有 ISP 系统引导固件, 配合 PC 端的控制程序即可将用户的程序代码下载到单片机内部, 故无须编程器(速度比通用编程器快, 2 秒到 3 秒一片)。

如何获得及使用 STC 提供的 ISP 下载工具 (STC-ISP.exe 软件):

(1). 获得 STC 提供的 ISP 下载工具 (软件)

登陆 [www.MCU-Memory.com](http://www.MCU-Memory.com) 网站, 从 STC 半导体专栏下载 PC (电脑) 端的 ISP 程序, 然后将其自解压, 再安装即可(执行 setup.exe), 注意随时更新软件。

(2). 使用 STC-ISP 下载工具 (软件), 请随时更新, 目前已到 Ver2.9 Beta9 版本以上, 支持 \*.bin, \*.hex (Intel 16 进制格式) 文件。STC12C2052AD 系列单片机的底层 ISP 固件为 Ver3.3D (支持 EEPROM 功能)。老版本 Ver3.2D 部分不支持 EEPROM 功能。

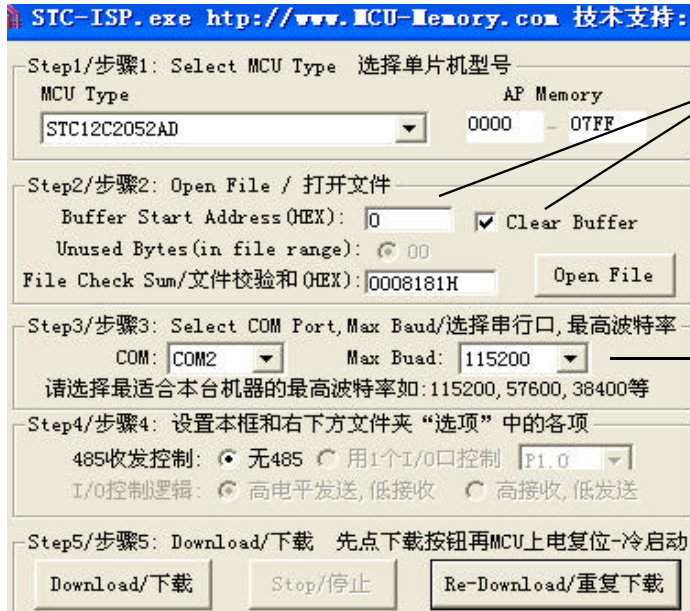
请随时注意升级 PC (电脑) 端的 ISP 程序。

单片机底层软件版本为 Ver3.3D 的单片机, PC (电脑) 端的 ISP 程序应用 Ver2.9 Beta9 以上

(3). STC12C2052 系列单片机出厂时就已完全加密。需要单片机内部的电放光后上电复位(冷启动)才运行系统 ISP 程序, 如从 P3.0/RxD 检测到合法的下命令流就下载用户程序, 如检测不到就系统复位到用户程序区。

(4). 如果用户板上 P3.0/RxD, P3.1/TxD 接了 RS-485 等电路, 下载时需要将其断开。用户系统接了 RS-485 电路的, 推荐在选项中选择下次冷启动时需 P1.0/P1.1=0/0 才判是否下载程序。





第一次调文件进缓冲区，要清缓冲区。  
要调几个文件进缓冲区，一次同时烧录进单片机，除每次均要指定缓冲区起始地址外，第二次及以后不能清缓冲区

用户根据需要限制最高通信波特率，如 38400，9600

**大批量生产时使用**

- Step1/ 步骤 1: 选择你所使用的单片机型号，如 STC12C2052, STC12C4052AD 等
- Step2/ 步骤 2: 打开文件，要烧录用户程序，必须调入用户的程序代码 (\*.bin, \*.hex)
- Step3/ 步骤 3: 选择串行口，你所使用的电脑串口，如串行口 1--COM1, 串行口 2--COM2, ...  
有些新式笔记本电脑没有 RS-232 串行口，可买一条 USB-RS232 转接器，人民币 70 元左右。
- Step4/ 步骤 4: **暂时无效**。但您应在选项里选择是用内部 R/C 振荡器做时钟还是不是
- Step5/ 步骤 5: 选择“Download/ 下载”按钮下载用户的程序进单片机内部，可重复执行  
Step5/ 步骤 5, 也可选择“Re-Download/ 重复下载”按钮  
下载时注意看提示，主要看是否要给单片机上电或复位，下载速度比一般通用编程器快。  
一定要先选择“Download/ 下载”按钮，然后再给单片机上电复位(先彻底断电)，而不要先上电，先上电，检测不到合法的下载命令流，单片机就直接跑用户程序了。

**关于硬件连接：**

- (1). MCU/单片机 RXD(P3.0) --- RS-232转换器 --- PC/电脑 TXD(COM Port Pin3)
- (2). MCU/单片机 TXD(P3.1) --- RS-232转换器 --- PC/电脑 RXD(COM Port Pin2)
- (3). MCU/单片机 GND ----- PC/电脑 GND(COM Port Pin5)
- (4). 如果您的系统 P3.0/P3.1 连接到 RS-485 电路，推荐  
在选项里选则“下次冷启动需要 P1.0/P1.1 = 0,0 才判 P3.0/RxD 有无合法下载命令流”  
这样冷启动后如 P1.0, P1.1 不同时0,单片机直接运行用户程序。
- (5). RS-232转换器可选用STC232/MAX232/SP232(4.5-5.5V), STC3232/MAX3232/SP3232(3V-5.5V).  
STC232/MAX232/SP232 尽量选用 SOP 封装(窄体)，SP3232 尽量选用 SSOP 封装(SP3232EEA)

## 如用户系统没有 RS-232 接口 , 可使用 STC-ISP Ver 3.0A.PCB 演示板作为编程工具

STC-ISP Ver 3.0APCB 板如焊接的是 STC12C2052AD 的线路, 则

可完成 STC12C2052AD 系列单片机的 ISP 下载编程 / 烧录用户程序的功能。

在 STC-ISP Ver 3.0A PCB 板完成下载 / 烧录 :

关于硬件连接 :

- (1.) 根据单片机的工作电压选择单片机电源电压
  - A. 5V 单片机,短接 JP1 的 MCU-VCC, +5V 电源管脚
  - B. 3V 单片机,短接 JP1 的 MCU-VCC, 3.3V 电源管脚
- (2.) 连接线(宏晶提供)
  - A. 将一端有9芯连接座的插头插入 PC/ 电脑 RS-232 串行接口插座用于通信
  - B. 将同一端的 USB 插头插入 PC/ 电脑 USB 接口用于取电
  - C. 将只有一个 USB 插头的一端插入宏晶的 STC-ISP Ver 3.0A PCB 板 USB1 插座用于 RS-232 通信和供电,此时 USB +5V Power 灯亮(D43,USB 接口有电)
- (3.) 其他插座不需连接
- (4.) SW1 开关处于非按下状态, 此时 MCU-VCC Power 灯不亮(D41), 没有给单片机通电
- (5.) SW3 开关
  - 处于非按下状态, P1.0, P1.1 = 1, 1, 不短接到地。
  - 处于按下状态, P1.0, P1.1 = 0, 0, 短接到地。
  - 如果单片机已被设成“下次冷启动 P1.0/P1.1 = 0,0 才判 P3.0/RxD 有无法下载命令流”就必须将 SW3 开关处于按下状态, 让单片机的 P1.0/P1.1 短接到地
- (6.) 将单片机插进 U1-socket 锁紧座, 锁紧单片机, 注意单片机是 20-PIN, 而 U1-socket 锁紧座是 40-PIN, 我们的设计是靠下插, 靠近晶体的那一端插。
- (7.) 关于软件: 选择“Download/ 下载”(必须在给单片机上电之前让 PC 先发一串合法下载命令)
- (8.) 按下 SW1 开关, 给单片机上电复位, 此时 MCU-VCC Power 灯亮(D41)  
此时 STC 单片机进入 ISP 模式(STC12C2052AD 系列冷启动进入 ISP)
- (9.) 下载成功后, 再按 SW1 开关, 此时 SW1 开关处于非按下状态, MCU-VCC Power 灯不亮(D41), 给单片机断电, 取下单片机。

## 利用 STC-ISP Ver 3.0A PCB 板进行 RS-232 转换

### 单片机在用户自己的板上完成下载 / 烧录 :

1. U1-socket 锁紧座不得插入单片机
2. 将用户系统上的电源(MCU-VCC,GND)及单片机的 P3.0/RXD,P3.1/TXD 接入转换板 CN2 插座  
这样用户系统上的单片机就具备了与 PC/ 电脑进行通信的能力
3. 将用户系统的单片机的 P1.0,P1.1 接入转换板 CN2 插座(如果需要的话)
4. 如须 P1.0, P1.1 = 0, 0, 短接到地, 可在用户系统上将其短接到地, 或将 P1.0/P1.1 也从用户系统上引到 STC-ISP Ver3.0A PCB 板上, 将 SW3 开关按下, 则 P1.0/P1.1=0,0。
5. 关于软件: 选择“Download/ 下载”
6. 给单片机系统上电复位(注意是从用户系统自供电, 不要从电脑 USB 取电, 电脑 USB 座不插)
7. 下载程序时, 如用户板有外部看门狗电路, 不得启动, 单片机必须有正确的复位, 但不能在 ISP 下载程序时被外部看门狗复位, 如有, 可将外部看门狗电路 WDI 端 / 或 WDO 端浮空
8. 如有 RS-485 晶片连到 P3.0/Rxd,P3.1/Txd, 或其他线路, 在下载时应将其断开。

## 附录 D： 内部数据 RAM 存储器

### 内部数据 RAM 存储器

STC12C2052AD 系列单片机内部有 256 字节常规的 RAM。

器件的内部常规数据存储器由 3 部分组成：

1. 低 128 字节 RAM (00H ~ 7FH), 可直接和间接寻址, 用“MOV”和“MOV @Ri”
2. 高 128 字节 RAM (80H ~ FFH), 间接寻址, 用“MOV @Ri”
3. 特殊功能寄存器 (80H ~ FFH), 只可直接寻址, 用“MOV”

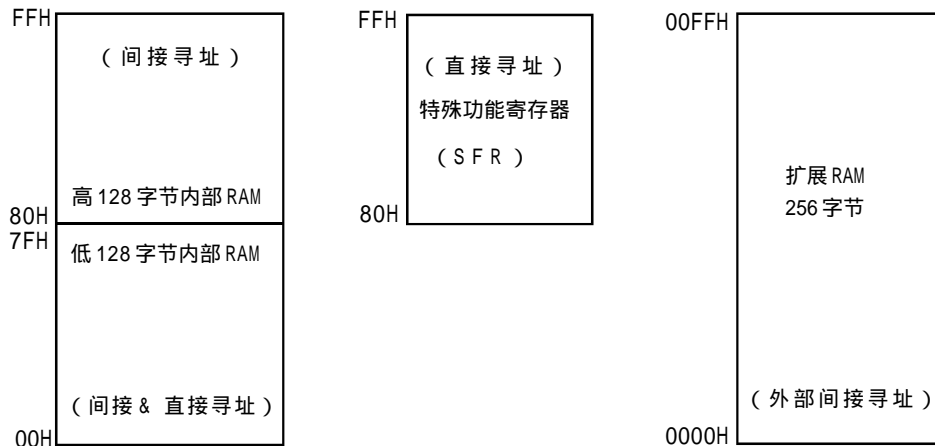
由于高 128 字节 RAM 和 SFR (特殊功能寄存器) 占用相同的地址, 因此高 128 字节 RAM 空间必须用间接寻址 (MOV @Ri) 来区分。特殊功能寄存器 (80H ~ FFH), 只可直接寻址 (用“MOV”) 来区分。尽管 RAM 和 SFR 的地址相同, 但它们在物理上是独立的。

### 扩展数据 RAM

STC12C2052AD 系列下一代产品 STC12C1254AD 系列会有 256 字节的扩展 RAM, 称其为 XRAM (附加 RAM), 用“MOVX”寻址。

扩展的 256 字节 RAM (0000H ~ 00FFH), 通过 MOVX 指令间接寻址。

使用“MOVX @DPTR” / “MOVX @Ri”



## 内部常规 256 字节 RAM 间接寻址测试程序

```
TEST_CONST EQU 5AH
;TEST_RAM EQU 03H

ORG 0000H
LJMP INITIAL

ORG 0050H
INITIAL:

MOV R0, #253

MOV R1, #3H
TEST_ALL_RAM:
MOV R2, #0FFH
TEST_ONE_RAM:
MOV A, R2
MOV @R1, A
CLR A
MOV A, @R1

CJNE A, 2H, ERROR_DISPLAY
DJNZ R2, TEST_ONE_RAM
INC R1
DJNZ R0, TEST_ALL_RAM

OK_DISPLAY:
MOV P1, #11111110B
Wait1:
SJMP Wait1

ERROR_DISPLAY:
MOV A, R1
MOV P1, A
Wait2:
SJMP Wait2

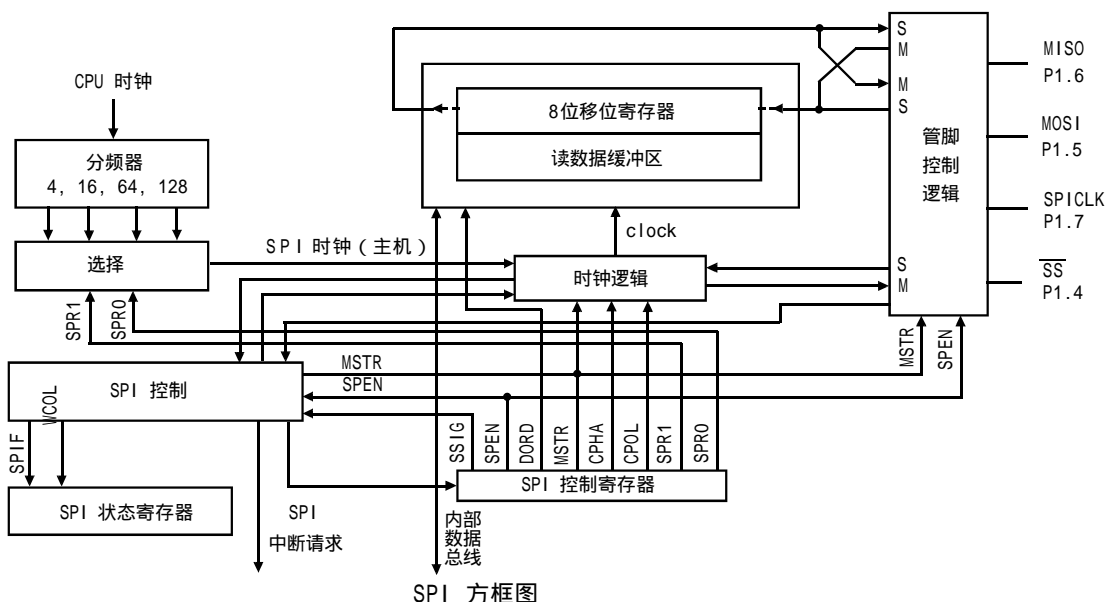
END
```

## 附录 E 串行外围接口 (SPI)

STC12C2052AD 系列单片机还提供另一种高速串行通信接口——SPI 接口。SPI 是一种全双工、高速、同步的通信总线，有两种操作模式：主模式和从模式。在主模式和从模式中均支持高达 3Mbit/s 的速率(工作频率为 12MHz 时,如果 CPU 主频采用 20MHz 到 36MHz,则可更高),还具有传输完成标志和写冲突标志保护。

### STC12C2052AD 系列 8051 单片机 SPI 功能模块特殊功能寄存器 SPI Management SFRs

Mnemonic	Add	Name	7	6	5	4	3	2	1	0	Reset value
SPCTL	85h	SPI Control Register	SSIG	SPEN	DORD	MSTR	CPOL	CPHA	SPR1	SPR0	0000,0000
SPSTAT	84h	SPI Status Register	SPIF	WCOL	-	-	-	-	-	-	00xx,xxxx
SPDAT	86h	SPI Status Register									0000,0000



SPI 接口有 4 个管脚: SPICLK/P1.7, MOSI/P1.5, MISO/P1.6 和  $\overline{SS}$ /P1.4。

SPICLK, MOSI 和 MISO 通常和两个或更多 SPI 器件连接在一起。数据通过 MOSI 由主机传送到从机, 通过 MISO 由从机传送到主机。SPICLK 信号在主模式时为输出, 在从模式时为输入。如果 SPI 系统被禁止, 即 SPEN (SPCTL.6)=0(复位值), 这些管脚都可作为 I/O 口使用。

/SS 为从机选择管脚。在典型的配置中, SPI 主机使用 I/O 口选择一个 SPI 器件作为当前的从机。

SPI 从器件通过其 /SS 脚确定是否被选择。如果满足下面的条件之一, /SS 就被忽略:

- 如果 SPI 系统被禁止, 即 SPEN(SPCTL.6)=0(复位值)
- 如果 SPI 配置为主机, 即 MSTR(SPCTL.4)=1, 并且 P1.4 配置为输出 (通过 P2M1.4 和 P2M2.4)
- 如果 /SS 脚被忽略, 即 SSIG(SPCTL.7)位 = 1, 该脚配置用于 I/O 口功能。

注: 即使 SPI 被配置为主机 (MSTR = 1), 它仍然可以通过拉低 /SS 脚配置为从机 (如果 P1.4 配置为输入且 SSIG=0)。要启用该特性, 应当置位 SPIF (SPSTAT.7)。

典型连接如 SPI 图 1 ~ 3 所示。

SPI 控制寄存器的位分配 (SPCTL - 地址 : 85h)

位	7	6	5	4	3	2	1	0
符号	SSIG	SPEN	DORD	MSTR	CPOL	CPHA	SPR1	SPR0
复位	0	0	0	0	0	1	0	0

SPI 控制寄存器的位描述 (SPCTL - 地址 : 85h)

位	符号	描述
0	SPR0	SPR0/SPR1是SPI 时钟速率选择控制位。
1	SPR1	SPR1, SPR0 : 0 0 - CPU_CLK/4 0 1 - CPU_CLK/16 1 0 - CPU_CLK/64 1 1 - CPU_CLK/128
2	CPHA	SPI 时钟相位选择 (见SPI图4~图7) : 1 : 数据在SPICLK 的前时钟沿驱动, 并在后时钟沿采样。 0 : 数据在 /SS 为低 (SSIG = 00) 时被驱动, 在SPICLK 的后时钟沿被改变, 并在前时钟沿被采样。 (注 : SSIG=1 时的操作未定义)
3	CPOL	SPI 时钟极性 (见SPI图4~图7) : 1 : SPICLK 空闲时为高电平。SPICLK 的前时钟沿为下降沿而后沿为上升沿。 0 : SPICLK 空闲时为低电平。SPICLK 的前时钟沿为上升沿而后沿为下降沿。
4	MSTR	主/从模式选择 (见SPI 主从选择表)。
5	DORD	SPI 数据顺序 : 1 : 数据字的LSB(最低位) 最先发送 ; 0 : 数据字的MSB(最高位) 最先发送。
3	SPEN	SPI 使能。 1 : SPI 使能。 0 : SPI 被禁止, 所有SPI 管脚都作为I/O 口使用。
7	SSIG	/SS 忽略。 1 : MSTR (位4) 确定器件为主机还是从机。 0 : /SS 脚用于确定器件为主机还是从机。/SS 脚可作为I/O 口使用 (见SPI 主从选择表)。

**SPI 状态寄存器的位分配 (SPSTAT – 地址 : 84h)**

位	7	6	5	4	3	2	1	0
符号	SPIF	WCOL	-	-	-	-	-	-
复位	0	0	X	X	X	X	X	X

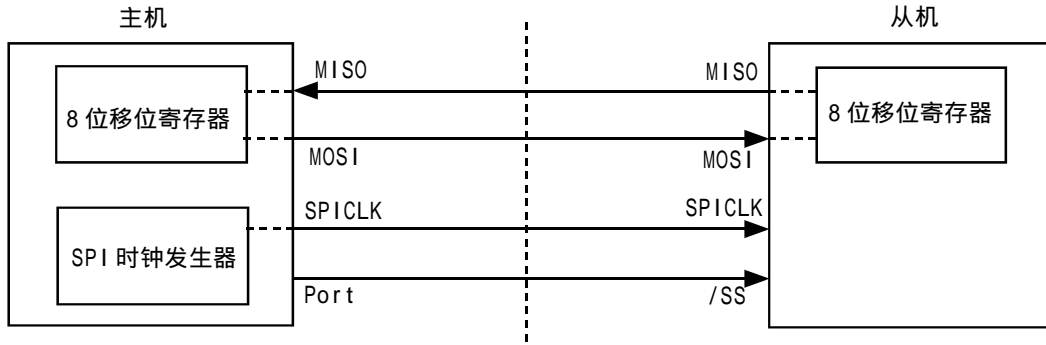
**SPI 状态寄存器的位描述 (SPSTAT – 地址 : 84h)**

位	符号	符号
7	SPIF	SPI 传输完成标志。当一次串行传输完成时，SPIF 置位，并当ESPI 和EA 都置位时产生中断。当SPI 处于主模式且SSIG=0 时，如果/SS 为输入并被驱动为低电平，SPIF 也将置位。SPIF标志通过软件向其写入“1”清零。
6	WCOL	SPI 写冲突标志。在数据传输的过程中如果对SPI 数据寄存器SPDAT 执行写操作，WCOL 将置位。WCOL 标志通过软件向其写入“1”清零。
5 - 0	-	保留

**SPI 数据寄存器的位分配 (SPDAT – 地址 : 86h)**

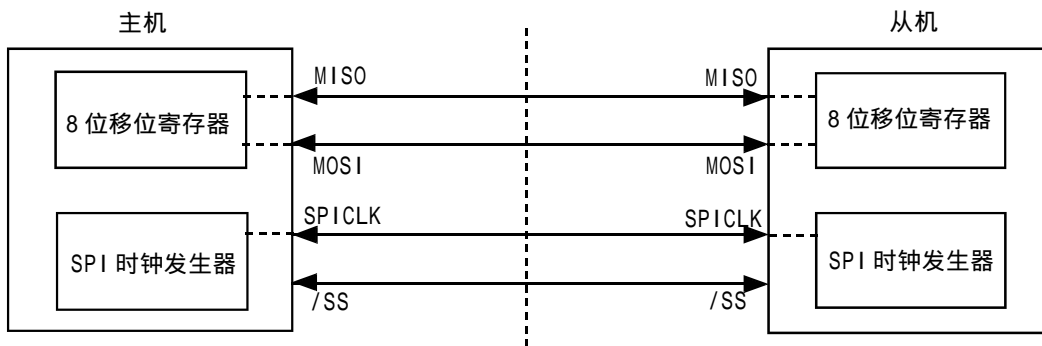
位	7	6	5	4	3	2	1	0
符号	MSB							LSB
复位	0	0	0	0	0	0	0	0

SPDAT.7 - SPDAT.0: 传输的数据位 Bit7 ~ Bit0



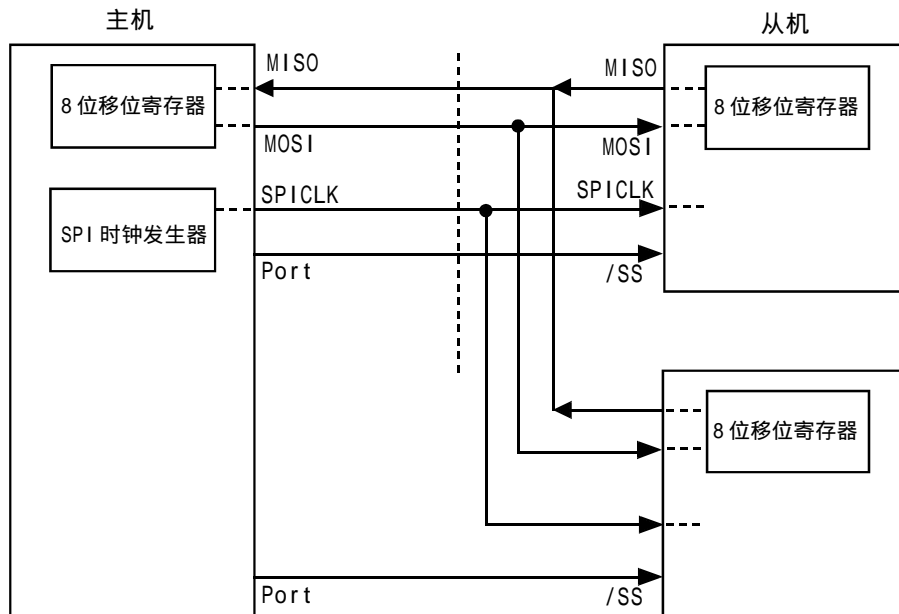
SPI 图1 SPI 单主机 - 单从机 配置

在上图 SPI 图 1 中, 从机的 SSIG(SPCTL.7) 为 0, /SS 用于选择从机。SPI 主机可使用任何端口 (包括 P1.4/ $\overline{SS}$ ) 来驱动 /SS 脚。



SPI 图2 SPI 双器件配置 (可器件可互为主从)

上图 SPI 图 2 所示为两个器件互为主从的情况。当没有发生 SPI 操作时, 两个器件都可配置为主机 (MSTR=1), 将 SSIG 清零并将 P1.4 (/SS) 配置为准双向模式。当其中一个器件启动传输时, 它可将 P1.4 配置为输出并驱动为低电平, 这样就强制另一个器件变为从机。



SPI 图3 SPI 单主机 - 多从机 配置

在上图 SPI 图 3 中, 从机的 SSIG(SPCTL.7) 为 0, 从机通过对应的 /SS 信号被选中。SPI 主机可使用任何端口 (包括 P1.4/ $\overline{SS}$ ) 来驱动 /SS 脚。



### 对 SPI 进行配置

下表 所示为主 / 从模式的配置以及模式的使用和传输方向。

#### SPI 主从模式选择

SPEN	SSIG	/SS 脚 P1.4	MSTR	主或从 模式	MISO P1.6	MOSI P1.5	SPICLK P1.7	备注
0	X	P1.4	X	SPI 功能禁止	P1.6	P1.5	P1.7	SPI 禁止。P1.4/P1.5/P1.6/P1.7作为普通I/O口使用
1	0	0	0	从机模式	输出	输入	输入	选择作为从机
1	0	1	0	从机模式 未被选中	高阻	输入	输入	未被选中。MISO 为高阻状态，以避免总线冲突
1	0	0	1→0	从机模式	输出	输入	输入	P1.4/ SS 配置为输入或准双向口。SSIG 为0。如果择 /SS 被驱动为低电平，则被选择作为从机。当SS 变为低电平时，MSTR将清零。 注：当/SS处于输入模式时，如被驱动为低电平且SSIG=0时，MSTR 位自动清零。
1	0	1	1	主(空闲)	输入	高阻	高阻	当主机空闲时MOSI 和SPICLK 为高阻态以避免总线冲突。用户必须将SPICLK 上拉或下拉（根据CPOL-SPCTL.3 的取值）以避免SPICLK出现悬浮状态。
				主(激活)		输出	输出	
1	1	P1.4	0	从	输出	输入	输入	
1	1	P1.4	1	主	输入	输出	输出	

#### 作为从机时的额外注意事项

当 CPHA = 0 时，SSIG 必须为 0，/SS 脚必须取反并且在每个连续的串行字节之间重新设置为高电平。如果 SPDAT 寄存器在 /SS 有效（低电平）时执行写操作，那么将导致一个写冲突错误。

CPHA=0 且 SSIG=0 时的操作未定义。

当 CPHA = 1 时，SSIG 可以置位。如果 SSIG = 0，/SS 脚可在连续传输之间保持低有效（即一直固定为低电平）。这种方式有时适用于具有单固定主机和单从机驱动 MISO 数据线的系统。

#### 作为主机时的额外注意事项

在 SPI 中，传输总是由主机启动的。如果 SPI 使能（SPEN=1）并选择作为主机，主机对 SPI 数据寄存器的写操作将启动 SPI 时钟发生器和数据的传输。在数据写入 SPDAT 之后的半个到一个 SPI 位时间后，数据将出现在 MOSI 脚。

需要注意的是，主机可以通过将对应器件的 /SS 脚驱动为低电平实现与之通信。写入主机 SPDAT 寄存器的数据从 MOSI 脚移出发送到从机的 MOSI 脚。同时从机 SPDAT 寄存器的数据从 MISO 脚移出发送到主机的 MISO 脚。

传输完一个字节后，SPI 时钟发生器停止，传输完成标志（SPIF）置位并产生一个中断（如果 SPI 中断使能）。主机和从机 CPU 的两个移位寄存器可以看作是一个 16 循环移位寄存器。当数据从主机移位传送到从机的同时，数据也以相反的方向移入。这意味着在一个移位周期中，主机和从机的数据相互交换。

### 通过 /SS 改变模式

如果 SPEN=1, SSIG=0 且 MSTR=1, SPI 使能为主机模式。/SS 脚可配置为输入或准双向模式。这种情况下, 另外一个主机可将该脚驱动为低电平, 从而将该器件选择为 SPI 从机并向其发送数据。

为了避免争夺总线, SPI 系统执行以下动作:

1) MSTR 清零并且 CPU 变成从机。这样 SPI 就变成从机。MOSI 和 SPICLK 强制变为输入模式, 而 MISO 则变为输出模式。

2) SPSTAT 的 SPIF 标志位置位。如果 SPI 中断已被使能, 则产生 SPI 中断。

用户软件必须一直对 MSTR 位进行检测, 如果该位被一个从机选择所清零而用户想继续将 SPI 作为主机, 这时就必须重新置位 MSTR, 否则就进入从机模式。

### 写冲突

SPI 在发送时为单缓冲, 在接收时为双缓冲。这样在前一次发送尚未完成之前, 不能将新的数据写入移位寄存器。当发送过程中对数据寄存器进行写操作时, WCOL 位 (SPSTAT.6) 将置位以指示数据冲突。在这种情况下, 当前发送的数据继续发送, 而新写入的数据将丢失。

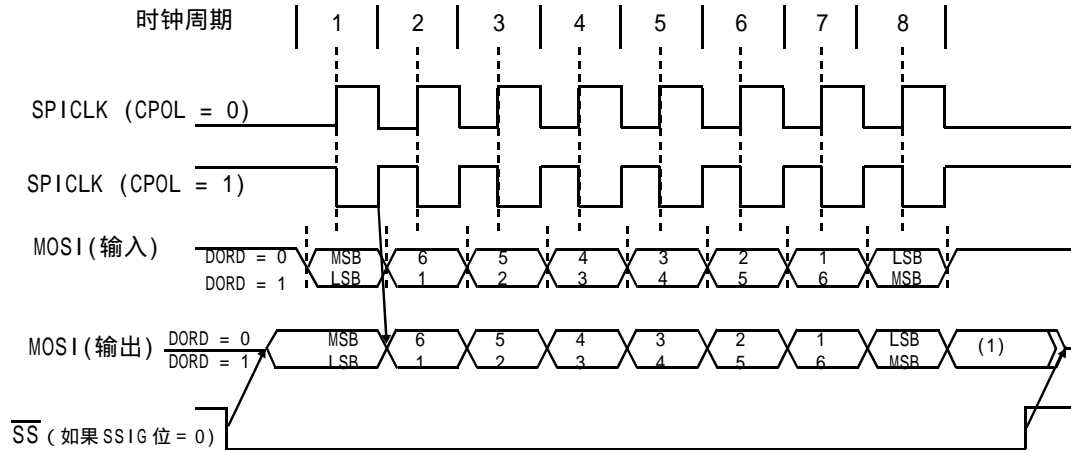
当对主机或从机进行写冲突检测时, 主机发生写冲突的情况是很罕见的, 因为主机拥有数据传输的完全控制权。但从机有可能发生写冲突, 因为当主机启动传输时, 从机无法进行控制。

接收数据时, 接收到的数据传送到一个并行读数据缓冲区, 这样将释放移位寄存器以进行下一个数据的接收。但必须在下一个字符完全移入之前从数据寄存器中读出接收到的数据, 否则, 前一个接收数据将丢失。

WCOL 可通过软件向其写入“1”清零。

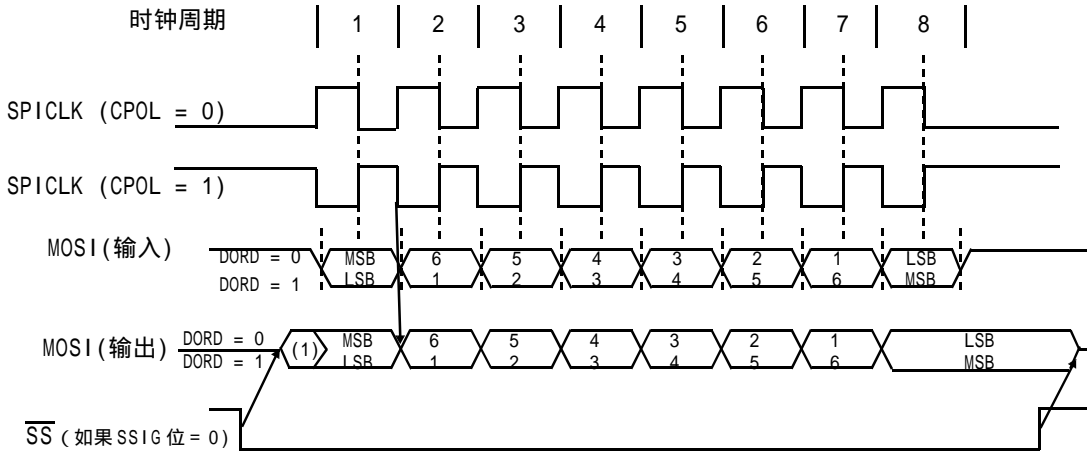
### 数据模式

时钟相位位 (CPHA) 允许用户设置采样和改变数据的时钟边沿。时钟极性位 CPOL 允许用户设置时钟极性。SPI 图 4~图 7 所示为时钟相位位 CPHA 的不同设定。



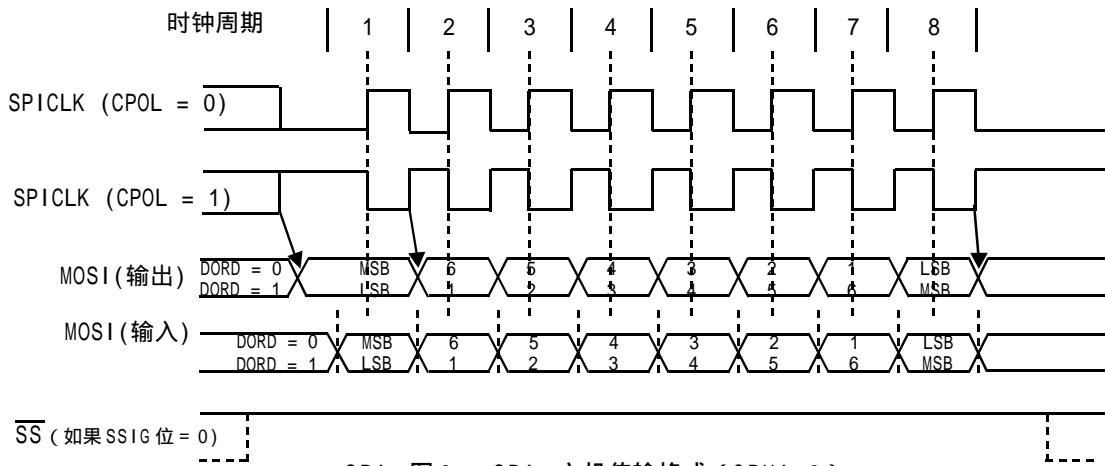
(1) — 未定义

SPI 图 4 SPI 从机传输格式 (CPHA=0)

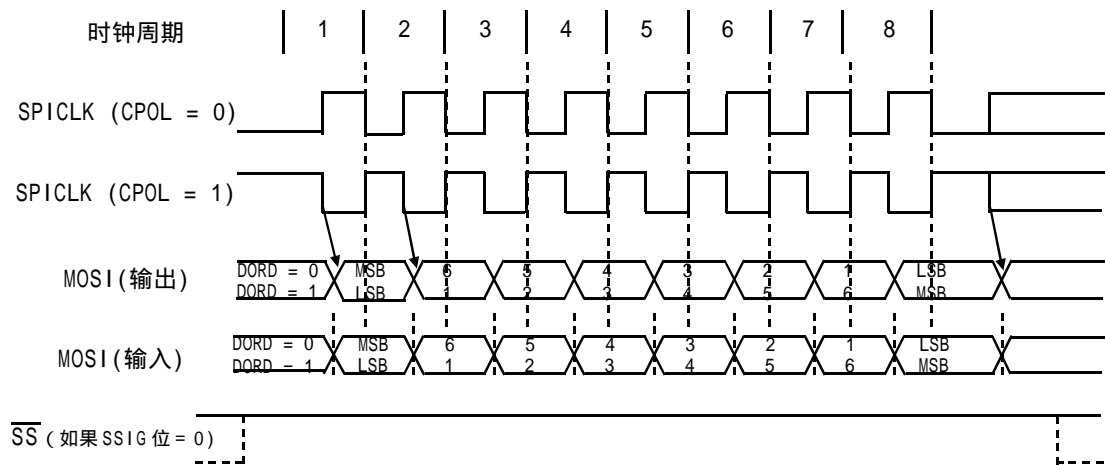


(1) — 未定义

SPI 图5 SPI 从机传输格式 (CPHA=1)



SPI 图6 SPI 主机传输格式 (CPHA=0)



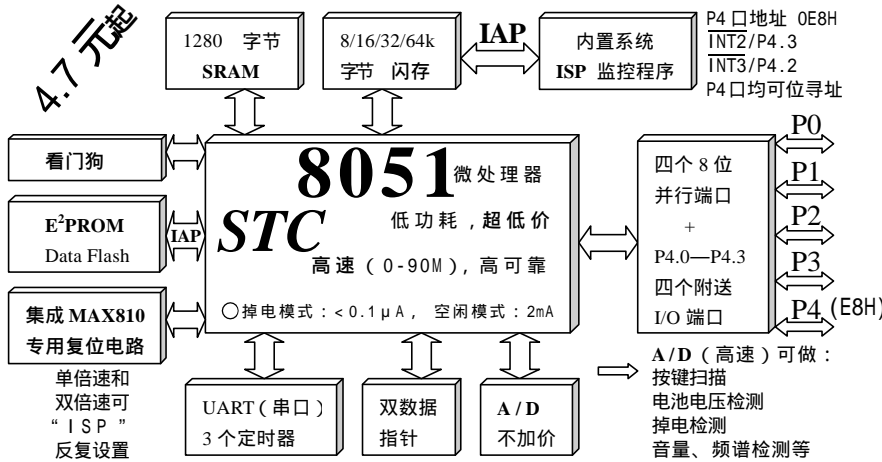
SPI 图7 SPI 主机传输格式 (CPHA=1)

### SPI 时钟预分频器选择

SPI 时钟预分频器选择是通过 SPCTL 寄存器中的 SPR1-SPR0 位实现的

# 附录F: STC 89系列单片机, 高速、高可靠、在线编程

## —— 提升的是性能, 降低的是成本



选择 STC89C52RC 系列  
STC89C58RD+ 系列单片机的理由:

加密性强, 无法解密  
超强抗干扰:

- 1、高抗静电 (ESD 保护)
- 2、轻松过 2KV/4KV 快速脉冲干扰 (EFT 测试)
- 3、宽电压, 不怕电源抖动
- 4、宽温度范围, -40 ~ 85
- 5、I/O 口经过特殊处理
- 6、单片机内部的电源供电系统经过特殊处理
- 7、单片机内部的时钟电路经过特殊处理
- 8、单片机内部的复位电路经过特殊处理
- 9、单片机内部的看门狗电路经过特殊处理

三大降低单片机时钟对外部电磁辐射的措施:  
—— 出口欧美的有力保证

- 1、禁止 ALE 输出;
- 2、如选 6 时钟 / 机器周期, 外部时钟频率可降一半;
- 3、单片机时钟振荡器增益可设为 1/2gain.

超低功耗:

- 1、掉电模式: 典型功耗 <0.1 μA
- 2、空闲模式: 典型功耗 2mA
- 3、正常工作模式: 典型功耗 4mA - 7mA
- 4、掉电模式可由外部中断唤醒, 适用于电池供电系统, 如水表、气表、便携设备等。

在系统可编程, 无需编程器, 可远程升级  
可送 STC-ISP 下载编程器, 1 万片 / 人 / 天  
可供应内部集成 MAX810 专用复位电路的单片机, 只有 D 版本才有内部集成专用复位电路, 原复位电路可以保留, 也可以不用, 不用时 RESET 脚直接短到地

STC 89 系列单片机选型一览表 超低价

型号	最高时钟频率 Hz		Flash 存储器	RAM 字节	降低 EMI	看门狗	双倍速	P4 口	I S P	I A P	E²P ROM 字节
	5V	3V									
STC 89C51 RC	0~80M		4K	512		○					2K
STC 89C52 RC	0~80M		8K	512		○					2K
STC 89C53 RC	0~80M		15K	512		○					
STC 89C54 RD+	0~80M		16K	1280		○					16K
STC 89C55 RD+	0~80M		20K	1280		○					16K
STC 89C58 RD+	0~80M		32K	1280		○					16K
STC 89C516 RD+	0~80M		64K	1280		○					
STC 89LE51 RC	0~80M		4K	512		○					2K
STC 89LE52 RC	0~80M		8K	512		○					2K
STC 89LE53 RC	0~80M		15K	512		○					
STC 89LE54 RD+	0~80M		16K	1280		○					16K
STC 89LE58 RD+	0~80M		32K	1280		○					16K
STC 89LE516RD+	0~80M		64K	1280		○					

关于单片机说明: <管脚与流行的 8051 兼容> 人民币 4.7 元起  
DIP-40, PLCC-44, PQFP-44 封装 (RC/RD+ 系列 PLCC、PQFP 有 P4 口地址 E8H, AD 系列 P4 口为 COH)  
RC/RD+ 系列 PLCC、PQFP 多两个外部中断 P4.2/INT3, P4.3/INT2。P4 口均可位寻址  
5V: 5.5V~3.8V 乃至 3.4V (24M 以下); 3V: 3.6V~2.4V 乃至 2.0V, 仅针对 RC/RD+ 系列  
○ 真正的看门狗, 可放心省去外部看门狗, 缺省为关闭, 打开后无法关闭。单倍速和双倍速可反复设置  
○ “6 时钟 / 机器周期”和“12 时钟 / 机器周期”可在 ISP 编程时反复设置, 新的设置冷启动后才生效  
另 STC89LE516AD、58AD、52AD、51AD 系列单片机, 带高速 A/D 转换

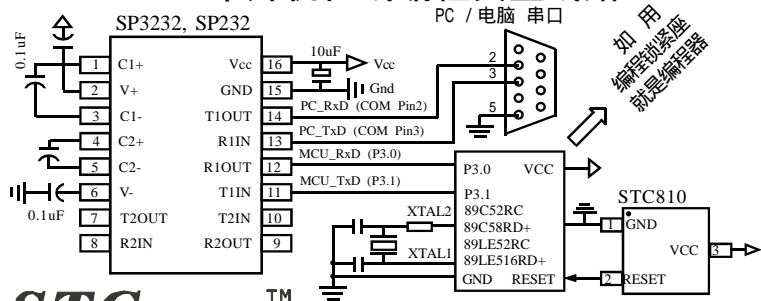
### STC 具有 A/D 转换功能的单片机选型指南

型号	最高时钟频率 Hz	程序存储器	RAM 字节	降低 EMI	双倍速	P4 口	I S P	I A P	A / D	供货
STC89LE516 AD	0-90M	64K	512							现货
STC89LE58 AD	0-90M	32K	512							现货
STC89LE54 AD	0-90M	16K	512							现货
STC89LE52 AD	0-90M	8K	512							现货
STC89LE51 AD	0-90M	4K	512							定货
STC89LE516 X2	0-90M	64K	512							现货

### STC 单片机在系统可编程的使用, 软件界面



### STC 单片机在线编程典型线路



STC micro

宏晶科技

专业单片机、存储器供应商

新客户请直接联系深圳以获得更好的技术支持和服务

欢迎海内外厂家前来洽谈合作

宏晶科技: 专业单片机 / 存储器供应商

技术支持: 13922805190

网址: www.MCU-Memory.com

深圳: Tel: 0755-82948409 82948410 Fax: 0755-82944243 82905966  
 上海办: Tel: 021-53560136 53560138 Fax: 021-53080587  
 北京办: Tel: 010-62538687 62634001 Fax: 010-62538683  
 南京办: Tel: 025-86893767 86893566 Fax: 025-86893757  
 广州办: Tel: 020-38851405 38850557 Fax: 020-38850581

免费索取

从网上下载样品申请单, 传真至深圳申请 STC 单片机样品及 ISP 下载线 / 编程工具

附录G：STC12C1254AD 系列单片机选型一览（全部ISP功能）  
 -----2005-12-1 供货

	工作电压 (V)	Flash程序存储器字节	SRAM字节	定时器	UART	PCA PWM	A/D 8路	I/O	看门狗	内置复位	EEPROM字节	SP I	封装 28-Pin
STC12C0154	3.4 - 5.5	1K	512	2	有	4路		23	有	有	有	有	DIP/SOP
STC12C0154AD	3.4 - 5.5	1K	512	2	有	4路	有	23	有	有	有	有	DIP/SOP
STC12C0254	3.4 - 5.5	2K	512	2	有	4路		23	有	有	有	有	DIP/SOP
STC12C0254AD	3.4 - 5.5	2K	512	2	有	4路	有	23	有	有	有	有	DIP/SOP
STC12C0454	3.4 - 5.5	4K	512	2	有	4路		23	有	有	有	有	DIP/SOP
STC12C0454AD	3.4 - 5.5	4K	512	2	有	4路	有	23	有	有	有	有	DIP/SOP
STC12C0654	3.4 - 5.5	6K	512	2	有	4路		23	有	有	有	有	DIP/SOP
STC12C0654AD	3.4 - 5.5	6K	512	2	有	4路	有	23	有	有	有	有	DIP/SOP
STC12C0854	3.4 - 5.5	8K	512	2	有	4路		23	有	有	有	有	DIP/SOP
STC12C0854AD	3.4 - 5.5	8K	512	2	有	4路	有	23	有	有	有	有	DIP/SOP
STC12C1054	3.4 - 5.5	10K	512	2	有	4路		23	有	有	有	有	DIP/SOP
STC12C1054AD	3.4 - 5.5	10K	512	2	有	4路	有	23	有	有	有	有	DIP/SOP
STC12C1254	3.4 - 5.5	12K	512	2	有	4路		23	有	有	有	有	DIP/SOP
STC12C1254AD	3.4 - 5.5	12K	512	2	有	4路	有	23	有	有	有	有	DIP/SOP
STC12LE0154	2.0 - 3.8	1K	512	2	有	4路		23	有	有	有	有	DIP/SOP
STC12LE0154AD	2.0 - 3.8	1K	512	2	有	4路	有	23	有	有	有	有	DIP/SOP
STC12LE0254	2.0 - 3.8	2K	512	2	有	4路		23	有	有	有	有	DIP/SOP
STC12LE0254AD	2.0 - 3.8	2K	512	2	有	4路	有	23	有	有	有	有	DIP/SOP
STC12LE0454	2.0 - 3.8	4K	512	2	有	4路		23	有	有	有	有	DIP/SOP
STC12LE0454AD	2.0 - 3.8	4K	512	2	有	4路	有	23	有	有	有	有	DIP/SOP
STC12LE0654	2.0 - 3.8	6K	512	2	有	4路		23	有	有	有	有	DIP/SOP
STC12LE0654AD	2.0 - 3.8	6K	512	2	有	4路	有	23	有	有	有	有	DIP/SOP
STC12LE0854	2.0 - 3.8	8K	512	2	有	4路		23	有	有	有	有	DIP/SOP
STC12LE0854AD	2.0 - 3.8	8K	512	2	有	4路	有	23	有	有	有	有	DIP/SOP
STC12LE1054	2.0 - 3.8	10K	512	2	有	4路		23	有	有	有	有	DIP/SOP
STC12LE1054AD	2.0 - 3.8	10K	512	2	有	4路	有	23	有	有	有	有	DIP/SOP
STC12LE1254	2.0 - 3.8	12K	512	2	有	4路		23	有	有	有	有	DIP/SOP
STC12LE1254AD	2.0 - 3.8	12K	512	2	有	4路	有	23	有	有	有	有	DIP/SOP

## STC12C1254AD 系列 1T 单片机简介

STC12C1254AD 系列单片机是单时钟 / 机器周期的兼容 8051 内核单片机，是高速 / 低功耗的新一代 8051 单片机，全新的流水线 / 精简指令集结构。

### 特点：

1. 增强型 1T 流水线 / 精简指令集结构 8051 CPU
2. 工作电压：2.4V - 3.8V / 3.4V - 5.5V
3. 工作频率范围：0 - 35 MHz，相当于普通 8051 0 ~ 420MHz
4. 用户应用程序空间 1K / 2K / 4K / 6K / 8K / 10K / 12K 字节
5. 片上集成 512 字节 RAM
6. EEPROM 功能
7. 共 2 个 16 位定时器 / 计数器
8. PWM (4 路) / PCA (可编程计数器阵列)
9. ADC, 8 路 10 位精度
10. 通用异步串行口 (UART)
11. SPI 同步通信口，主模式 / 从模式
12. 看门狗
13. 内部集成 R/C 振荡器，精度要求不高时可省外部晶体
14. ISP/IAP
15. 工作温度范围：0 - 75 / -40 - +85
16. 封装：PDIP-28(窄体)，SOP-28，TSOP-28，PLCC-32
17. 供货：2005-12-1 开始提供样品 (PDIP-28/SOP-28)，2005 年 12 月底批量供货

# 目录

STC12C2052AD 系列单片机主要性能 .....	2
STC12C2052AD 系列单片机简介 .....	3
STC12C2052AD 系列单片机管脚图及封装尺寸图 .....	4
STC12C2052AD 系列单片机典型应用电路 .....	6
STC12C2052AD 系列单片机选型一览表 .....	7
STC12C2052AD 系列单片机指令系统分类总结 .....	8
STC12C2052AD 系列单片机特殊功能寄存器映像 .....	11
STC12C2052AD 系列单片机中断 .....	14
STC12C2052AD 系列单片机定时器 0/1 及 UART 串口的速度 .....	15
STC12C2052AD 系列单片机 I/O 口结构 .....	16
STC12C2052AD 系列单片机 A/D 及 A/D 转换寄存器 .....	19
STC12C2052AD 系列单片机看门狗应用 .....	25
STC12C2052AD 系列单片机进入掉电模式后由外部中断唤醒 .....	28
STC12C2052AD 系列单片机 IAP 及 EEPROM 应用 .....	30
STC12C2052AD 系列单片机 IAP/EEPROM 汇编简介 .....	32
STC12C2052AD 系列单片机定时器 0/1 的使用 .....	39
附录 A STC12C2052AD 系列单片机 PWM/PCA 应用 .....	43
附录 B STC12C2052AD 系列单片机编译器 / 汇编器, 编程器, 仿真器 .....	54
附录 C STC12C2052AD 系列单片机 ISP 编程 原理 使用说明 .....	55
附录 D STC12C2052AD 系列单片机数据 RAM 存储器 .....	59
附录 E STC12C2052AD 系列单片机串行外围接口 (SPI) .....	61
附录 F STC89C51RC/RD+ 系列单片机选型 .....	68
附录 G STC12C1254AD 系列单片机选型 .....	69
目录 .....	70