

Elektrische Eigenschaften / Electrical properties

Höchstzulässige Werte / Maximum rated values

Periodische Spitzensperrspannung repetitive peak forward reverse voltage	$T_{vj} = -25^{\circ}\text{C} \dots T_{vj\text{ max}}$	V_{RRM}	600	V
			800	V
			1000	V
Stoßspitzensperrspannung non-repetitive peak reverse voltage	$T_{vj} = +25^{\circ}\text{C} \dots T_{vj\text{ max}}$	V_{RSM}	700	V
			900	V
			1100	V
Durchlaßstrom-Grenzeffektivwert RMS forward current		I_{FRMSM}	1400	A
Dauergrenzstrom mean forward current	$T_C = 100^{\circ}\text{C}$ $T_C = 70^{\circ}\text{C}$	I_{FAVM}	648	A
			900	A
Stoßstrom-Grenzwert surge forward current	$T_{vj} = 25^{\circ}\text{C}, t_p = 10\text{ ms}$ $T_{vj} = T_{vj\text{ max}}, t_p = 10\text{ ms}$ $T_{vj} = 25^{\circ}\text{C}, t_p = 1\text{ ms}$ $T_{vj} = T_{vj\text{ max}}, t_p = 1\text{ ms}$	I_{FSM}	12200	A
			10100	A
			24940	A
			20650	A
Grenzlastintegral	$T_{vj} = 25^{\circ}\text{C}, t_p = 10\text{ ms}$ $T_{vj} = T_{vj\text{ max}}, t_p = 10\text{ ms}$ $T_{vj} = 25^{\circ}\text{C}, t_p = 1\text{ ms}$	I^2t	744200	A ² s
			510050	A ² s
			311000	A ² s
I^2t -value	$T_{vj} = T_{vj\text{ max}}, t_p = 1\text{ ms}$		213200	A ² s

Charakteristische Werte / Characteristic values

Durchlaßspannung forward voltage	$T_{vj} = T_{vj\text{ max}}, i_F = 2700\text{ A}$	V_F	max.	2,27	V
Schleusenspannung threshold voltage	$T_{vj} = T_{vj\text{ max}}$	$V_{(TO)}$		1,05	V
Ersatzwiderstand forward slope resistance	$T_{vj} = T_{vj\text{ max}}$	r_T		0,43	m Ω
Typischer Wert der Durchlaßverzögerungsspannung typical value of forward recovery voltage	IEC 747-2 $T_{vj} = T_{vj\text{ max}}$ $di_F/dt=50\text{ A}/\mu\text{s}, v_R=0\text{ V}$	V_{FRM}	typ	2,25	V ¹⁾
Durchlaßverzögerungszeit forward recovery time	IEC 747-2, Methode / method II $T_{vj} = T_{vj\text{ max}}, i_{FM}=2700\text{ A}$ $di_F/dt=50\text{ A}/\mu\text{s}, v_R=0\text{ V}$	t_{fr}	typ	4,7	μs ¹⁾
Sperrstrom reverse current	$T_{vj} = 25^{\circ}\text{C}, v_R=V_{RRM}$ $T_{vj} = T_{vj\text{ max}}, v_R = V_{RRM}$	i_R	max.	20	mA
			max.	200	mA
Rückstromspitze peak reverse recovery current	DIN IEC 747-2, $T_{vj}=T_{vj\text{ max}}$ $i_{FM}=900\text{ A}, -di_F/dt=50\text{ A}/\mu\text{s}$ $v_R=100\text{ V}, v_{RM\leq}=200\text{ V}$	I_{RM}		57	A ¹⁾
Sperrverzögerungsladung recovered charge	DIN IEC 747-2, $T_{vj}=T_{vj\text{ max}}$ $i_{FM}=900\text{ A}, -di_F/dt=50\text{ A}/\mu\text{s}$ $v_R=100\text{ V}, v_{RM\leq}=200\text{ V}$	Q_r		112	μAs ¹⁾
Sperrverzögerungszeit reverse recovered time	DIN IEC 747-2, $T_{vj}=T_{vj\text{ max}}$ $i_{FM}=900\text{ A}, -di_F/dt=50\text{ A}/\mu\text{s}$ $v_R=100\text{ V}; v_{RM\leq}=200\text{ V}$	t_{rr}		2,15	μs ¹⁾
Sanftheit Softness	$T_{vj} = T_{vj\text{ max}}$ $i_{FM} = \text{A}, -di_F/dt = \text{A}/\mu\text{s}$ $v_R \leq 0,5 V_{RRM}, v_{RM} = 0,8 V_{RRM}$	SR			$\mu\text{s}/\text{A}$ ²⁾

1) Richtwert für obere Streubereichsgrenze / Upper limit of scatter range (standard value)

2) Richtwert für untere Streubereichsgrenze / Lower limit of scatter range (standard value)

Schnelle Gleichrichterdiode
Fast Diode

D 648 S 08...10

**Thermische Eigenschaften / Thermal properties**

Innerer Wärmewiderstand thermal resistance, junction to case	Kühlfläche / cooling surface beidseitig / two-sided, $\Theta = 180^\circ\text{sin}$	R_{thJC}	max. 0,044	$^\circ\text{C/W}$
	beidseitig / two-sided, DC		max. 0,041	$^\circ\text{C/W}$
	Anode / anode, $\Theta = 180^\circ\text{sin}$		max. 0,073	$^\circ\text{C/W}$
	Anode / anode, DC		max. 0,070	$^\circ\text{C/W}$
	Kathode / cathode, $\Theta = 180^\circ\text{sin}$		max. 0,103	$^\circ\text{C/W}$
	Kathode / cathode, DC		max. 0,1	$^\circ\text{C/W}$
Übergangs- Wärmewiderstand thermal resistance, case to heatsink	Kühlfläche / cooling surface beidseitig / two-sided	R_{thCK}	max. 0,0075	$^\circ\text{C/W}$
	einseitig / single-sided		max. 0,015	$^\circ\text{C/W}$
Höchstzulässige Sperrschichttemperatur max. junction temperature		$T_{\text{vj max}}$	150	$^\circ\text{C}$
Betriebstemperatur operating temperature		$T_{\text{c op}}$	-40...+150	$^\circ\text{C}$
Lagertemperatur storage temperature		T_{stg}	-40...+150	$^\circ\text{C}$

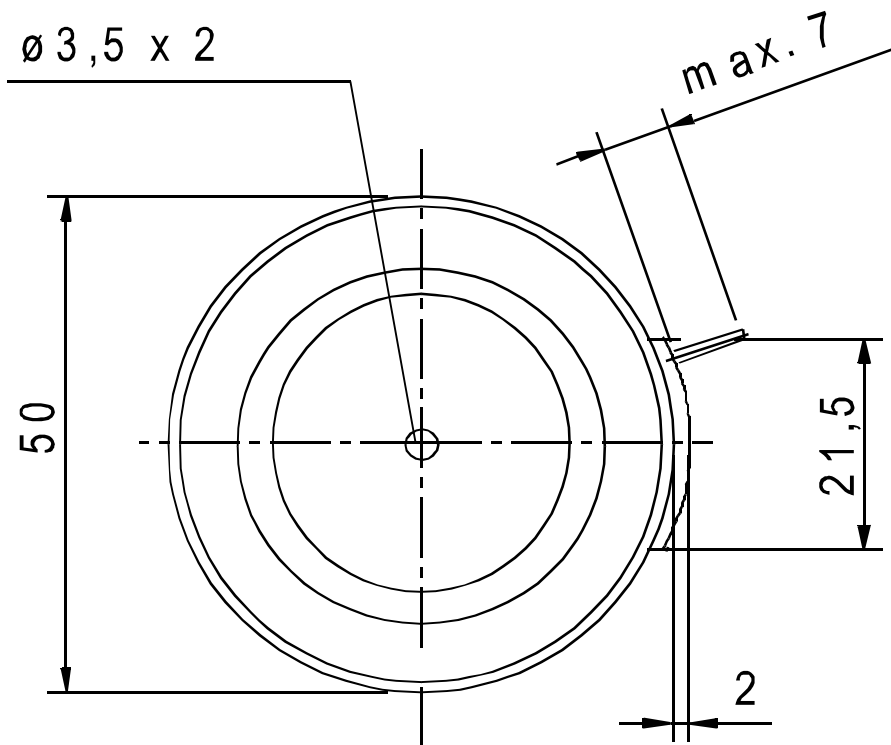
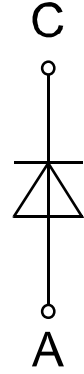
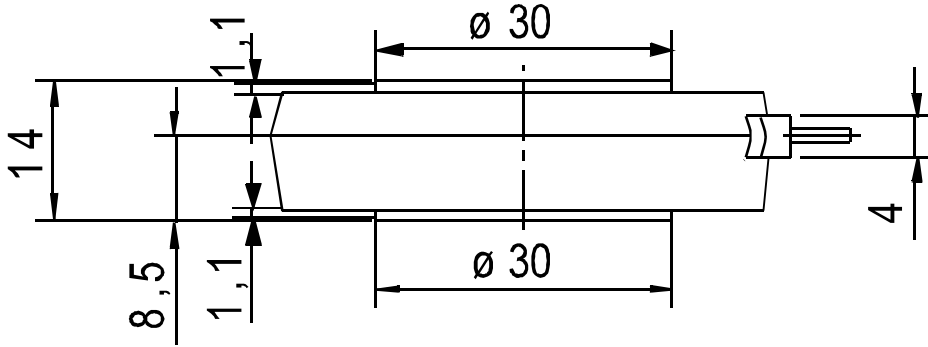
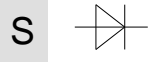
Mechanische Eigenschaften / Mechanical properties

Gehäuse, siehe Anlage case, see appendix			Seite 3 page 3	
Si-Element mit Druckkontakt Si-pellet with pressure contact	Durchmesser/diameter 30mm			
Anpreßkraft clamping force		F	6...14,5	kN
Gewicht weight		G	typ. 100	g
Kriechstrecke creepage distance			17	mm
Feuchtklasse humidity classification	DIN 40040		C	
Schwingfestigkeit vibration resistance	f = 50Hz		5x9,81	m/s ²

Mit dieser technischen Information werden Halbleiterbauelemente spezifiziert, jedoch keine Eigenschaften zugesichert. Sie gilt in Verbindung mit den zugehörigen Technischen Erläuterungen./ The technical information specifies semiconductor devices but promises no characteristics. It is valid in combination with the belonging technical notes.

Schnelle Gleichrichterdiode
Fast Diode

D 648 S 08...10



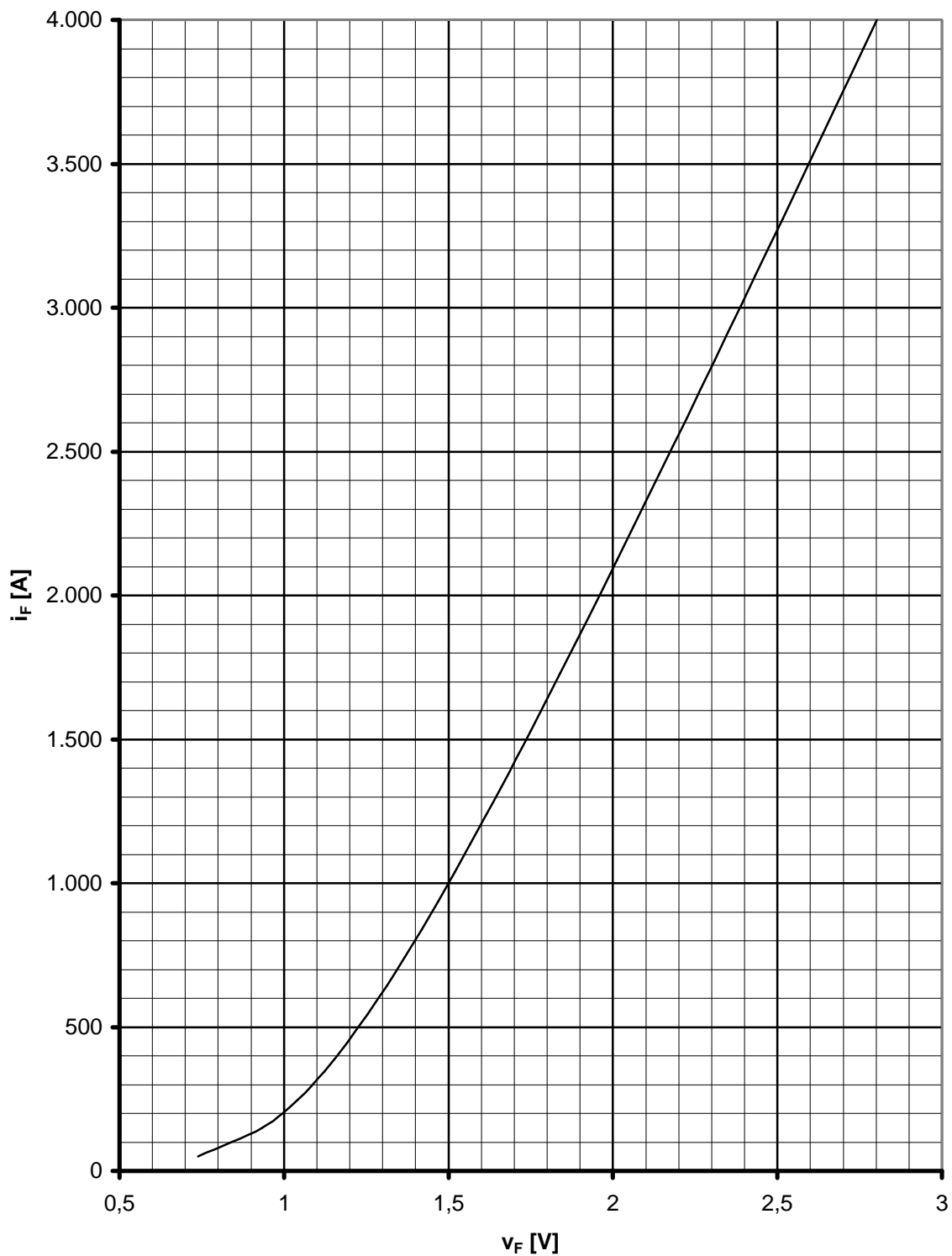
Kühlung cooling	Analytische Elemente des transienten Wärmewiderstandes Z_{thJC} für DC Analytical elements of transient thermal impedance Z_{thJC} for DC							
	Pos.n	1	2	3	4	5	6	7
beidseitig two-sided	R_{thn} [°C/W]	0,00067	0,00543	0,0143	0,0206			
	τ_n [s]	0,000174	0,00177	0,0621	0,343			
anodenseitig anode-sided	R_{thn} [°C/W]	0,00067	0,00553	0,0225	0,0413			
	τ_n [s]	0,000174	0,00182	0,0877	2,575			
kathodenseitig cathode-sided	R_{thn} [°C/W]	0,00067	0,00543	0,0174	0,0765			
	τ_n [s]	0,000174	0,00177	0,0678	2,336			

Analytische Funktion / analytical function : $Z_{thJC} = \sum_{n=1}^{n_{max}} R_{thn} (1 - EXP (- t / \tau_n))$

Schnelle Gleichrichterdiode
Fast Diode

D 648 S 08...10

S



Grenzdurchlaßkennlinie / Limiting On-state characteristic $i_F=f(v_F)$

$T_{vj} = T_{vj \max}$