

## РЕЗИСТОРЫ ПЕРЕМЕННЫЕ ПРОВОЛОЧНЫЕ ППБ

Резисторы переменные проволочные бескаркасные подстроечные (варианты исполнения оси «Б», «В», «Д», «Е») и регулировочные (варианты исполнения оси «А», «Г») однооборотные с круговым перемещением подвижной системы для навесного монтажа, предназначены для работы в цепях постоянного и переменного тока частотой до 1000 Гц. Климатическое исполнение УХЛ.

### ТЕХНИЧЕСКИЕ ХАРАКТЕРИСТИКИ

Номинальная мощность рассеяния, Вт	1, 2, 3, 16, 25, 50
Диапазон номинальных сопротивлений, Ом:	
1; 2 Вт	100...10000
3 Вт	4,7...22000
16; 25; 50 Вт	2,2...47000
Допускаемые отклонения от номинального сопротивления, %	±5; ±10
Число циклов перемещения подвижной системы	1000; 5000
Нижнее значение температуры окружающей среды, °С	-60
Верхнее значение температуры окружающей среды, °С	+155

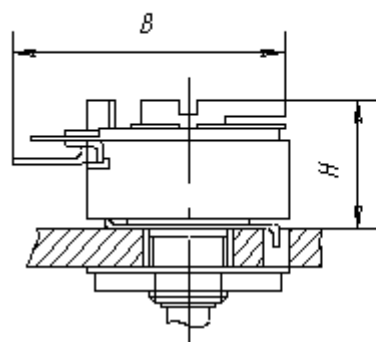
### МАССА И ГАБАРИТНЫЕ РАЗМЕРЫ

Тип резистора	Номинальная мощность рассеяния, Вт	Вариант исполнения оси	Масса, г, не более	Срок хранения, лет	Минимальная наработка, ч	Габариты		
						Д	Н	В
ППБ	1	А, Б, В	25	12	20000	$18^{+1,5}$	$12 \pm 1,5$	$26 \pm 2,5$
	2		$20^{+2}$			$16 \pm 1,5$	$28 \pm 3$	
	3		$25^{+2}$			$22 \pm 2$	$34 \pm 3$	
	16	Г, Д, Е	100	15	25000	$35 \pm 3$	$26 \pm 2$	$42 \pm 4$
	25		$35 \pm 3$			$44 \pm 3$	$42 \pm 4$	
	50		$35 \pm 3$			$67 \pm 4$	$58 \pm 4$	

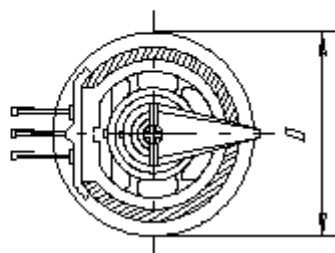
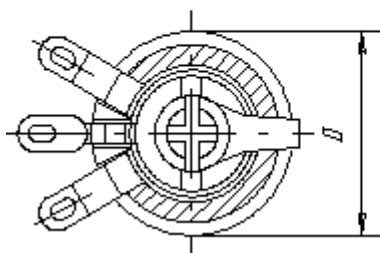
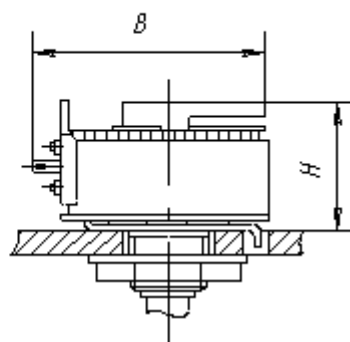
### Обозначение при заказе:

Резистор ППБ-16Г-680 Ом±5% ОЖО.468.512ТУ

ППБ-1, 2, 3



ППБ-16, 25, 50



*ВНЕШНИЙ ВИД*

