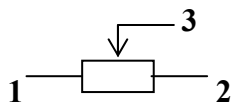


РЕЗИСТОРЫ ПЕРЕМЕННЫЕ ПРОВОЛОЧНЫЕ ПОДСТРОЕЧНЫЕ СП5-16В

Резисторы переменные, проволочные, подстроечные, одноэлементные, однооборотные с круговым перемещением подвижной системы. Резисторы СП5-16ВА, СП5-16ВВ, СП5-16ВГ – для печатного монтажа и СП5-16ВБ – для навесного монтажа, предназначены для работы в электрических цепях переменного, постоянного и импульсного тока частотой до 1000 Гц.

Резисторы изготавливаются в климатическом исполнении В 2.1 (всеклиматическое).

Электрическая схема:



ОСНОВНЫЕ ПАРАМЕТРЫ

Тип изделия	Рис.	Рном., Вт	Рном., Ом	δ Рном., %	ТКС, × 10 ⁻⁶ , 1/°С	Тн, час.	Тх, лет.	Износоуст. цикл	Температ. окр. среды, °С
СП5-16ВА	1	0,25	3,3 ÷ 22000	± 5, ± 10	от ± 50 до ± 1000	25000	25	100 до 22 Ом 200 свыше 22 Ом	-60 ÷ +125
		0,5	3,3 ÷ 33000						
		1,0	4,7 ÷ 100000						
СП5-16ВВ	2	0,125	100 ÷ 6800	± 5, ± 10	± 350	25000	25	100	-60 ÷ +125
СП5-16ВБ	3	0,25	3,3 ÷ 22000	± 5, ± 10	от ± 50 до ± 1000	25000	25	100 до 22 Ом 200 свыше 22 Ом	-60 ÷ +125
		0,5	3,3 ÷ 33000						
		1,0	4,7 ÷ 47000						
СП5-16ВГ	4	0,05	47 ÷ 4700	± 5, ± 10	± 350	30000	25	100	-60 ÷ +125

Тип изделия	Рном., Вт	Размеры, мм			Масса, г не более	Предельное раб.напряж., В
		а	В	Д		
СП5-16ВА	0,25	1,5 ± 0,1	1,5 ± 0,1	11 ± 0,2	1,8	74
	0,5	2,1 ± 0,1	1,1 ± 0,1	13 ± 0,2	2,2	128
	1	2,1 ± 0,1	1,1 ± 0,1	16,5 ± 0,2	3,2	216
СП5-16ВБ	0,25			11 ± 0,2	4	74
	0,5			11,5 ± h15	4,5	128
	1			13,5 ± h15	5,8	216
СП5-16ВВ	0,125			8 ± 0,2	1	29
СП5-16ВГ	0,05			6 ± 0,2	0,5	15

Примечание: Приведенные в таблице предельные рабочие напряжения рассчитаны для максимальных номинальных сопротивлений.

Обозначение при заказе:

Резистор СП5-16ВА-0,25-3,3 Ом ± 5% ОЖО.468.519ТУ

Резистор СП5-16ВВ-0,125-100 Ом ± 5% ОЖО.468.519ТУ

Резистор СП5-16ВГ-0,05-47 Ом ± 5% ОЖО.468.519ТУ

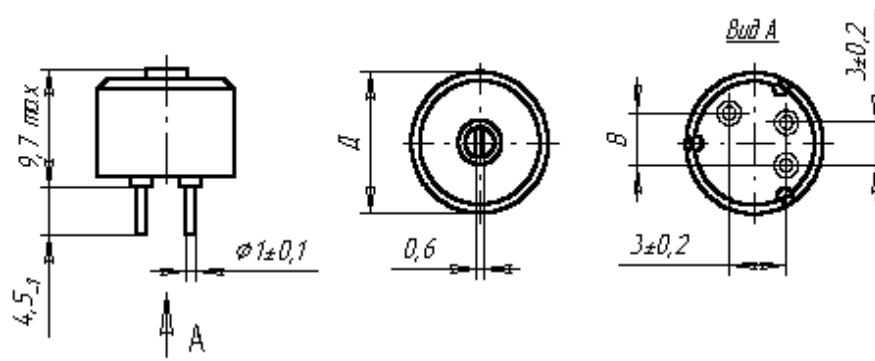


Рис.1

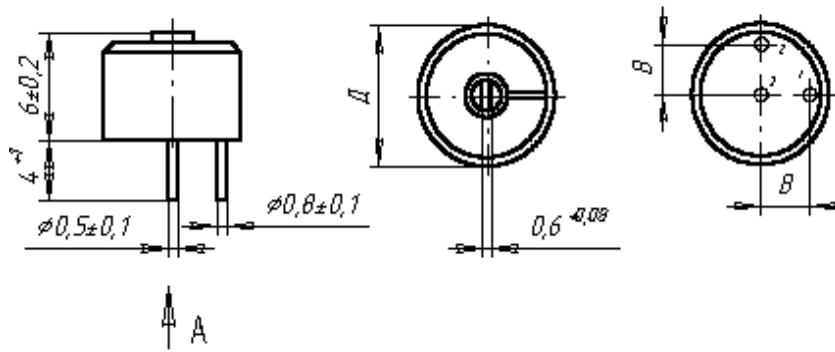


Рис.2

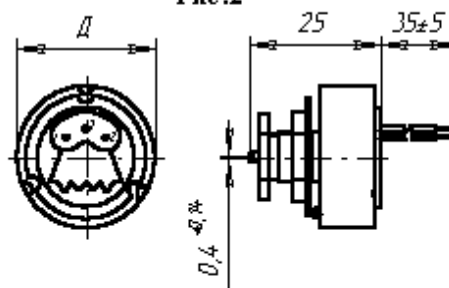


Рис.3

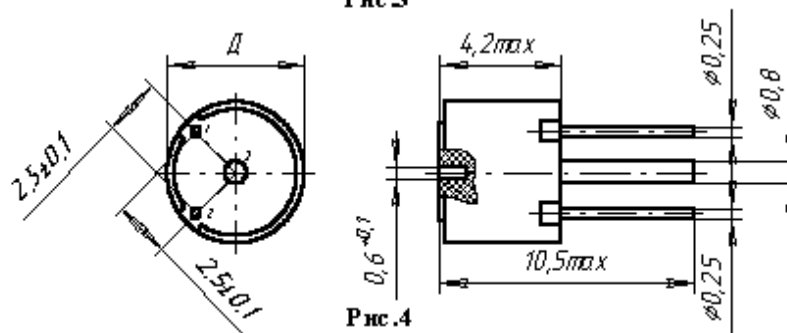


Рис.4

ВНЕШНИЙ ВИД

