

ПЕРЕКЛЮЧАТЕЛИ КНОПОЧНЫЕ ПКн107М

АУБК.642240.009 ТУ

Кнопочные переключатели с цветной кнопкой, без подсветки, с фиксацией, с одной или двумя группами переключателей предназначены для работы в электрических цепях постоянного и переменного тока в РЭА.

Внешний вид

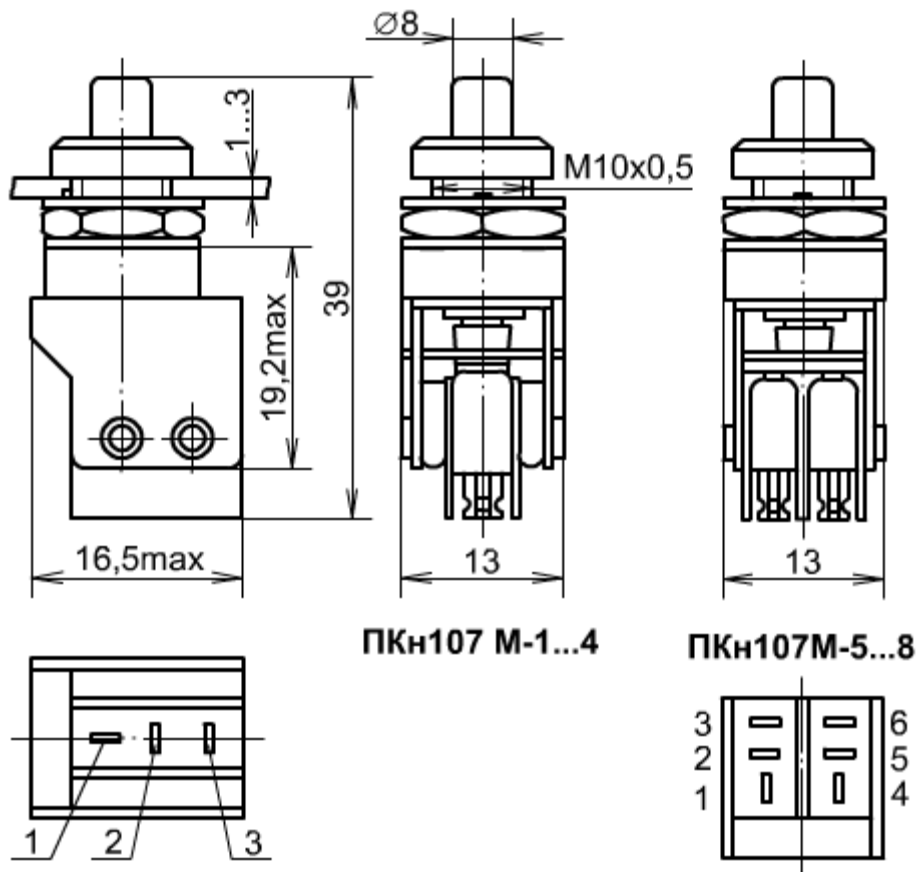


Технические характеристики

Типономинал	Показатель	постоянный ток	переменный ток
ПКн 107М-1...4	Коммутируемое напряжение, В	$1 \times 10^{-4} \dots 36$	$1 \times 10^{-4} \dots 250$
	Ток, А	$1 \times 10^{-6} \dots 4$	$1 \times 10^{-6} \dots 4$
	Максимальная коммутируемая мощность, Вт (ВА)	70	300
	Количество коммутационных циклов в НКУ, не менее	25 000	10 000
ПКн 107М-5...8	Коммутируемое напряжение, В	$1 \times 10^{-4} \dots 36$	$1 \times 10^{-4} \dots 250$
	Ток, А	$1 \times 10^{-6} \dots 4$	$1 \times 10^{-6} \dots 4$
	Максимальная коммутируемая мощность, Вт (ВА)	70	300
	Количество коммутационных циклов в НКУ, не менее	25 000	10 000

Диапазон рабочих температур от - 60°C до + 85°C
Повышенная относительная влажность 98% при 25°C
Сопротивление контакта, Ом, не более 0,05
Сопротивление изоляции, МОм, не менее 1000
Электрическая прочность изоляции, В_{эфф}, 750
Масса переключателя не более 13 г.

Справочные размеры



Разметка места под крепление переключателя

{Извините, чертеж будет позднее}

Модификации

Модификация	Описание
ПКН107М-1	красная кнопка, одна контактная группа
ПКН107М-2	зеленая кнопка, одна контактная группа
ПКН107М-3	желтая кнопка, одна контактная группа
ПКН107М-4	синяя кнопка, одна контактная группа
ПКН107М-5	красная кнопка, две контактные группы
ПКН107М-6	зеленая кнопка, две контактные группы
ПКН107М-7	желтая кнопка, две контактные группы
ПКН107М-8	синяя кнопка, две контактные группы

Схема коммутации.

ПКН107М-1,2,3,4

ПКН107М-5,6,7,8

