

ПОСТЫ УПРАВЛЕНИЯ КНОПОЧНЫЕ СЕРИИ ПКЕ ТУ-3428-002-05758121-2000

ОБЩИЕ СВЕДЕНИЯ

Посты предназначены для коммутации электрических цепей управления переменного тока напряжением до 660 В частоты 50 и 60 Гц и постоянного тока напряжением до 440 В.

Вид толкателя:

- цилиндрической формы (черного, красного, желтого, зеленого, голубого и белого цветов);
- грибовидной формы (черного и красного цветов).

Количество управляющих элементов – 1, 2 или 3.

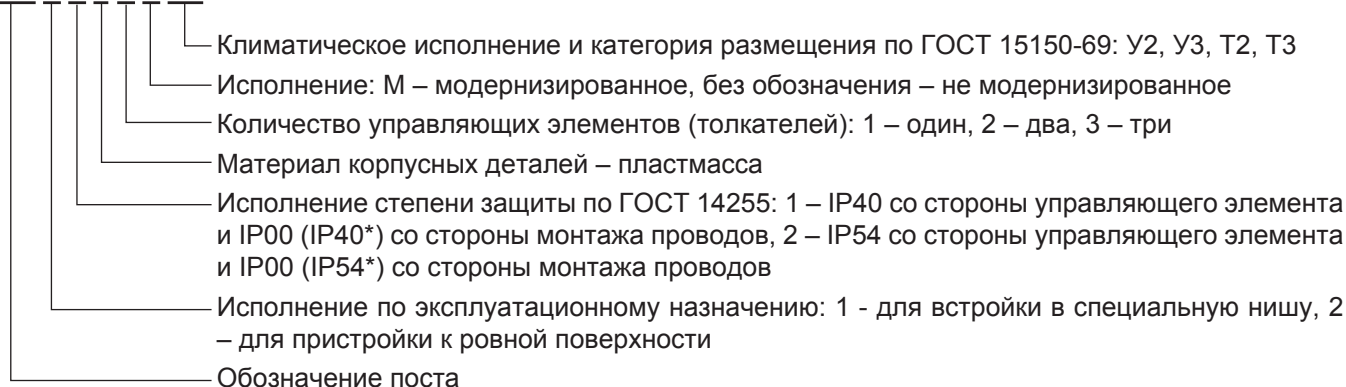
Изготавливаются с контактными элементами любой комбинации замыкающих и размыкающих контактов: 1«З», 1«Р», 1«З»+1«Р», 2«З»+2«Р».

ИСПОЛНЕНИЕ ПОСТОВ

Тип	Назначение	Степень защиты	
		со стороны толкателя	со стороны конт. элементов
ПКЕ 112-1 ПКЕ 112-2 ПКЕ 112-3	для встройки в нишу	IP40	IP00
ПКЕ 122-1 М ПКЕ 122-2 М ПКЕ 122-3 М		IP54	IP00
ПКЕ 212-1 ПКЕ 212-2 ПКЕ 212-3	для пристройки к ровной поверхности	IP40	IP40
ПКЕ 222-1 М ПКЕ 222-2 М ПКЕ 222-3 М		IP54	IP54

СТРУКТУРА УСЛОВНОГО ОБОЗНАЧЕНИЯ

ПКЕ X X 2-X X XX



* Посты для пристройки к любой ровной поверхности

Пример записи обозначения постов при их заказе и в документации другого изделия:

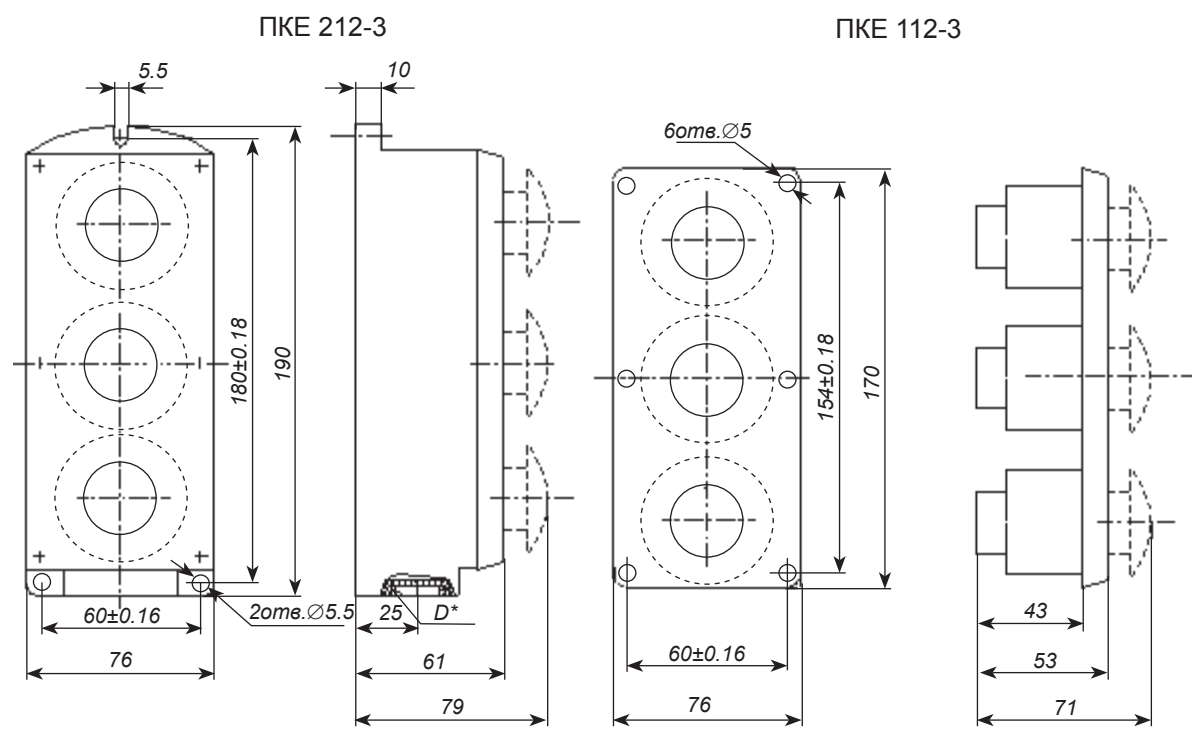
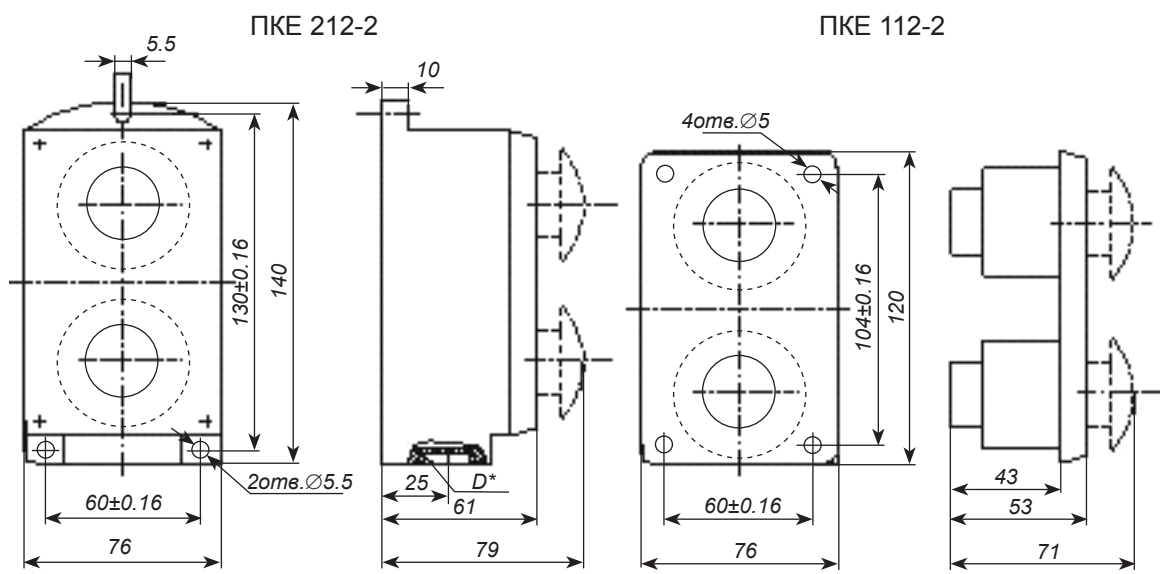
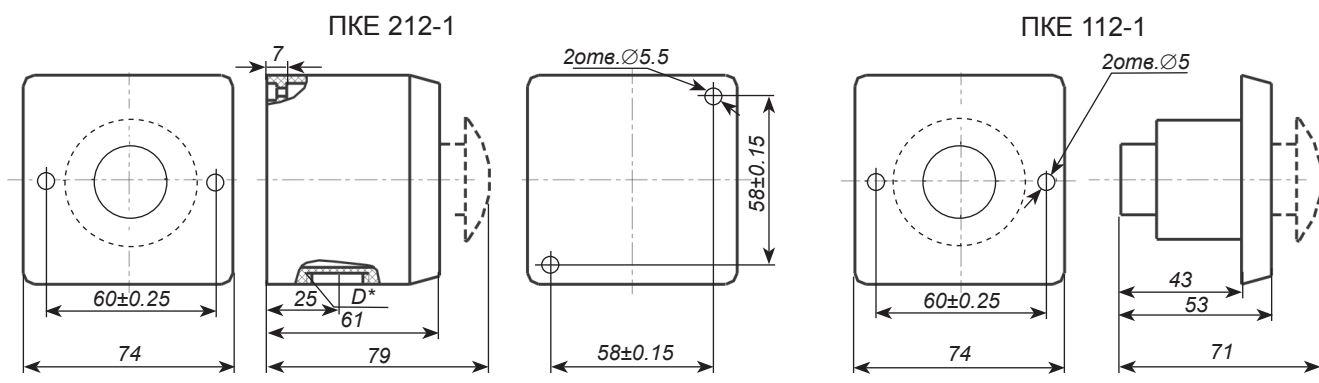
«Пост управления кнопочный ПКЕ 122-1 М У2 ТУ 3428-002-05758121-2000»;

«Пост управления кнопочный ПКЕ 112-2 Т2 ТУ 3428-002-05758121-2000».

ТЕХНИЧЕСКИЕ ХАРАКТЕРИСТИКИ

Наименование параметров		Значение
Номинальный ток, А		10
Номинальное напряжение, частотой 50 или 60 Гц, В	постоянный ток	440
	переменный ток	660
Износостойкость, циклов ВО	механическая	5x10 ⁶
	коммутационная	2.5x10 ⁶

ГАБАРИТНЫЕ, УСТАНОВОЧНЫЕ И ПРИСОЕДИНИТЕЛЬНЫЕ РАЗМЕРЫ



D* - труб 1/2" или 3/4" кл. В по заказу