

## ПУСКАТЕЛИ ЭЛЕКТРОМАГНИТНЫЕ серии ПМЛ-3xxx, ПМЛ-4xxx

### ОБЩИЕ СВЕДЕНИЯ

Пускатели электромагнитные серии ПМЛ предназначены для дистанционного пуска непосредственным подключением к сети, остановки и реверсирования трехфазных асинхронных электродвигателей с короткозамкнутым ротором при напряжении до 660В переменного тока частотой 50Гц, а в исполнении с трехполюсными тепловыми реле серии РТЛ – для защиты управляемых электродвигателей от перегрузок недопустимой продолжительности и от токов, возникающих при обрыве одной из фаз.

Пускатели могут комплектоваться ограничителями перенапряжений типа ОПН. Пускатели, комплектуемые ограничителями перенапряжения, пригодны для работы в системах управления с применением микропроцессорной техники.



### УСЛОВИЯ ЭКСПЛУАТАЦИИ

Высота над уровнем моря до 2000м.

Диапазон рабочих температур от -40 до +55°С.

Окружающая среда взрывобезопасная, не содержащая пыли в количестве, нарушающем работу пускателей, а также агрессивных газов и паров в концентрациях, разрушающих металлы и изоляцию.

Рабочее положение – крепление на вертикальной плоскости допускается отклонение не более 20° в любую сторону.

### СТРУКТУРА УСЛОВНОГО ОБОЗНАЧЕНИЯ

#### ПМЛ-Х Х Х Х Х Х ХХ Х

	исполнение по коммутационной износостойкости (А, Б, В)
	климатическое исполнение (О) и категория размещения (2, 4)
	исполнение пускателей с креплением на стандартные рейки Р2-1 и Р2-3
	сейсмостойкое исполнение пускателей (С)
	число и вид контактов вспомогательной цепи: 0 – 1 «з» (на ток 10 и 25А), 1 «з» + 1 «р» (на ток 40 и 63А), переменный ток; 1 – 1 «р» (на ток 10 и 25А), переменный ток; 2 – 1 «з» (на ток 10, 25, 40 и 63А), переменный ток; 5 – 1 «з» (на 10 и 25А), постоянный ток; 6 – 1 «р» (на ток 10 и 25А), постоянный ток
	исполнение пускателей по степени защиты и наличию кнопок управления и сигнальной лампы 0 – IP00; 1 – IP54 без кнопок; 2 – IP54 с кнопками «Пуск» и «Стоп»; 3 – IP54 с кнопками «Пуск», «Стоп» и сигнальной лампой (изготавливается только на напряжения 127, 220 и 380В, 50Гц; 4 – IP40 без кнопок; 5 – IP40 с кнопками «Пуск» и «Стоп»; 6 – IP20
	исполнение пускателей по назначению и наличию теплового реле: 1 – нереверсивный, без теплового реле; 2 – нереверсивный, с тепловым реле; 5 – реверсивный пускатель без теплового реле с механической блокировкой для степени защиты IP00 и IP20 и с электрической и механической блокировками для степени защиты IP40 и IP54; 6 – реверсивный пускатель с тепловым реле с электрической и механической блокировками; 7 – пускатель звезда – треугольник степени защиты 54
	величина пускателя по номинальному току (1 – 10А, 2 – 25А, 3 – 40А, 4 – 63А)
	серия

### ТЕХНИЧЕСКИЕ ХАРАКТЕРИСТИКИ

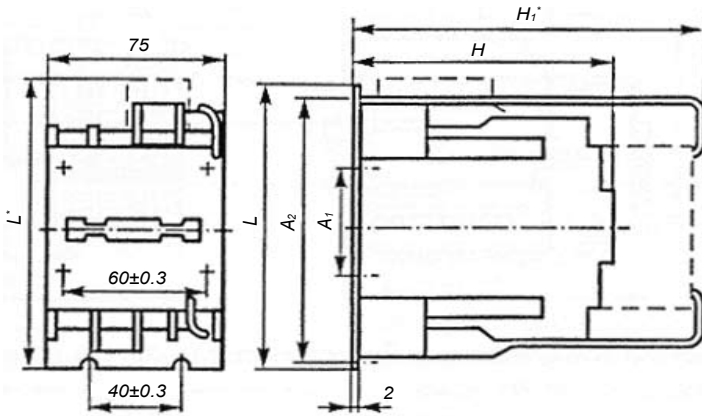
Номинальные напряжения включающей катушки, В	24, (36), 40, (48), 110, (127), 220, 230, 240, 380, 400, (415), (500), 600
Номинальный ток контактов вспомогательной цепи, А	10

### КОНСТРУКЦИЯ

Пускатели ПМЛ на токи 10...63А имеют прямоходовую магнитную систему Ш-образного типа. Контактная система расположена перед магнитной. Подвижная часть электромагнита составляет одно целое с траверсой, в которой предусмотрены подвижные контакты и их пружины. Возвратная пружина расположена на среднем керне подвижной части электромагнита. На дугогасительной камере имеются направляющие для присоединения дополнительных приставок: контактной типа ПКЛ или пневмоприставки ПВЛ, кнопки «Пуск» или «Стоп» и сигнальной лампы. Тепловые реле серии РТЛ подсоединяются непосредственно к корпусам пускателей.

### ГАБАРИТНЫЕ И УСТАНОВОЧНЫЕ РАЗМЕРЫ

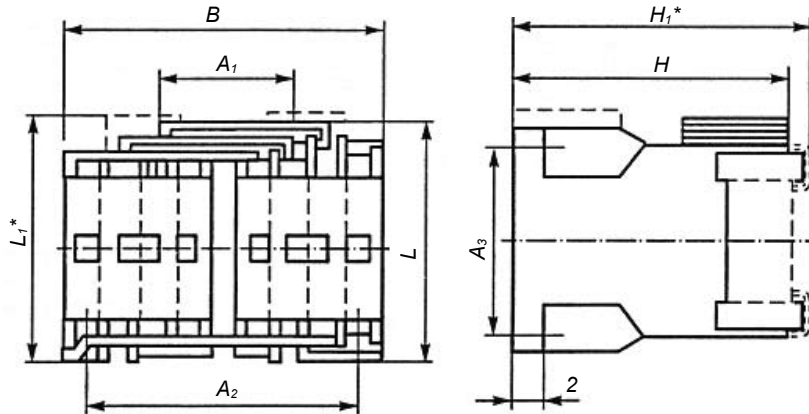
#### Нереверсивные пускатели 3-й и 4-й величин



Тип пускателя	Размеры, мм, не более						Винт для крепления	Масса, кг
	A <sub>1</sub>	A <sub>2</sub>	L	L <sub>1</sub> *	H	H <sub>1max</sub> *		
ПМЛ-3100	50±0.3	100±0.3	126±1	127±1	107.3±1	150±1	3 винта М6 (A <sub>2</sub> )	1.22 (1.28)*
ПМЛ-4100							4 винта М5 (A <sub>1</sub> )	1.28 (1.34)*

\* Только для пускателей с ограничителями перенапряжений.

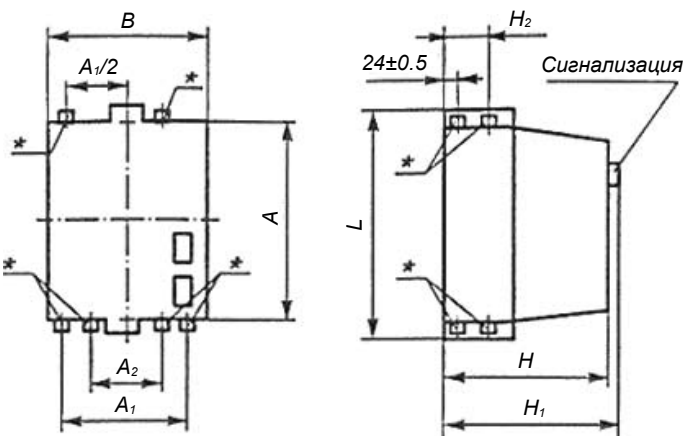
#### Нереверсивные пускатели 3-й и 4-й величин



Тип пускателя	Размеры, мм, не более							Винт для крепления	Масса, кг
	A <sub>1</sub>	A <sub>2</sub>	A <sub>3</sub>	L	L <sub>1</sub> *	H	H <sub>1max</sub> *		
ПМЛ-3500	90±0.3	150±0.3	105±0.3	126	127	137	150±1	3 винта М6 (М5)	2.85 (2.97)*
ПМЛ-4500									

\* Только для пускателей с ограничителями перенапряжений.

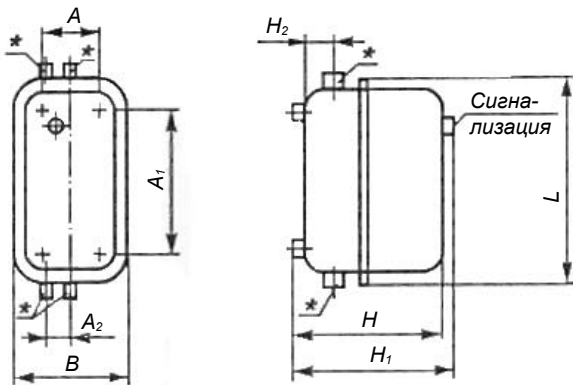
#### Нереверсивные пускатели 3-й и 4-й величин в оболочке



\* Сальники

Тип пускателя	Размеры, мм, не более						Винт для крепления	Масса, кг
	A	A <sub>1</sub>	B	L	H	H <sub>2</sub>		
ПМЛ-3110	260±0.4	69±0.3	164±1	280±1	166±1	29±0.5	2 винта М5	2.8
ПМЛ-3140								2.79
ПМЛ-3210								3.1
ПМЛ-3120								2.83
ПМЛ-3220								3.13
ПМЛ-3130								2.856
ПМЛ-3230								3.156
ПМЛ-4110		84±0.3	164±1	280±1	166±1	42±0.5		2.81
ПМЛ-4140								2.8
ПМЛ-4210								3.11
ПМЛ-4120								2.84
ПМЛ-4220								3.14
ПМЛ-4130								2.85
ПМЛ-4230								3.16

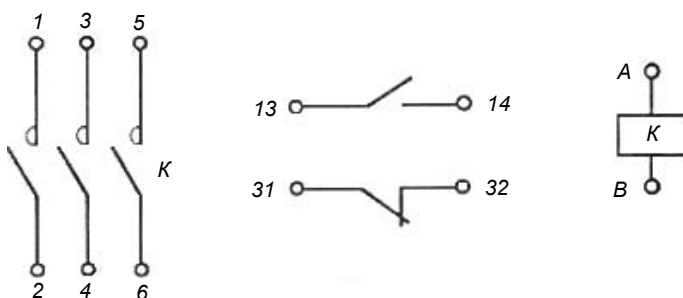
**Реверсивные пускатели 3-й и 4-й величин в оболочке**



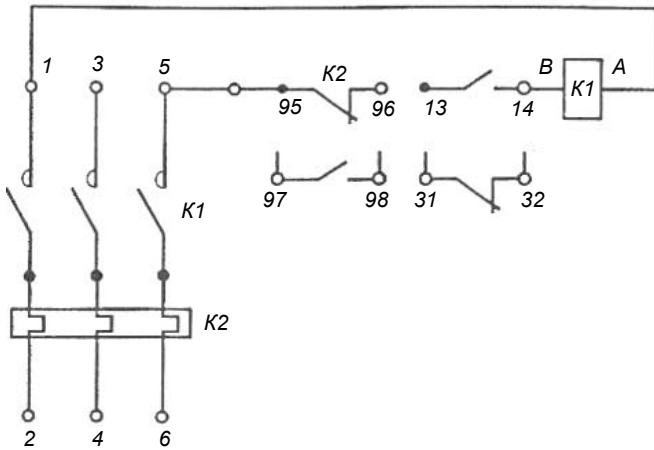
\* Сальники

Тип пускателя	Размеры, мм, не более							Винт для крепления	Масса, кг
	A	A <sub>1</sub>	A <sub>2</sub>	B	H	H <sub>2</sub>	L		
ПМЛ-3510	165±0.5	165±0.5	66±0.5	258±1	171.5±1	48.5±1	309±1	2 винта М6	5.7
ПМЛ-3540									5.69
ПМЛ-3610									6
ПМЛ-3620									6.08
ПМЛ-3630									6.12
ПМЛ-4510									5.7
ПМЛ-4540									5.69
ПМЛ-4610									6
ПМЛ-4620									6.08
ПМЛ-4630									6.12

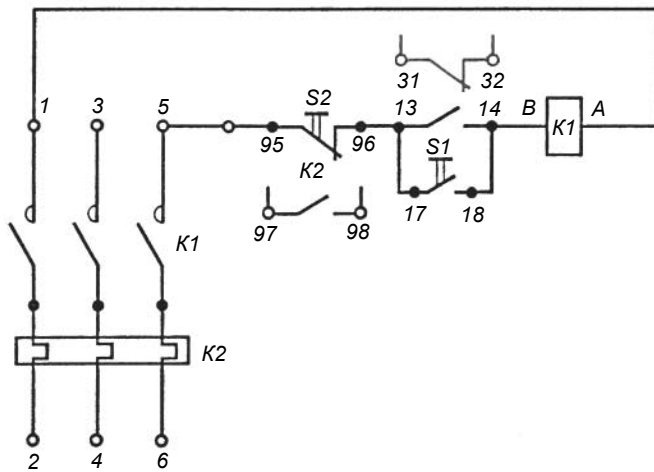
**СХЕМЫ ЭЛЕКТРИЧЕСКИЕ ПРИНЦИПАЛЬНЫЕ**



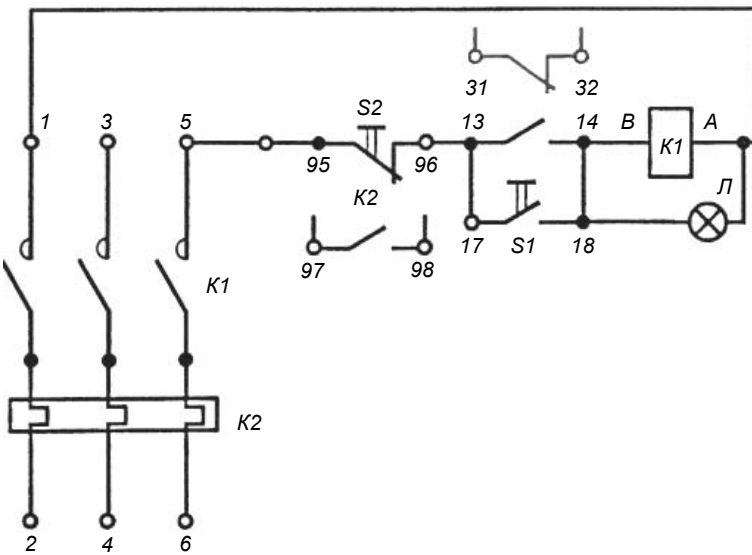
Нереверсивные пускатели 3-й и 4-й величин



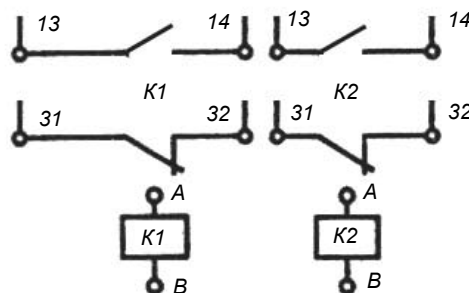
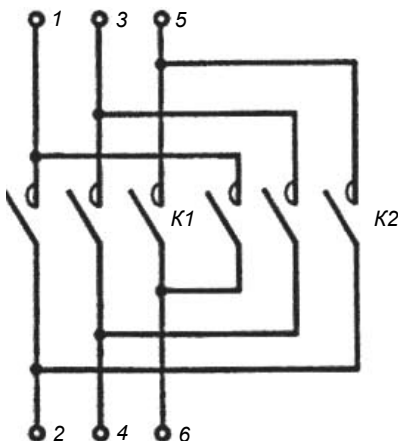
Нереверсивные пускатели с реле в оболочках:  
 K1 – контакты пускателя;  
 K2 – контакты теплового реле.



Нереверсивные пускатели с реле, со  
 встроенными в оболочку кнопками управления:  
 K1 – контакты пускателя;  
 K2 – контакты теплового реле;  
 S1 – кнопка «Пуск»;  
 S2 – кнопка «Стоп».



Нереверсивные пускатели с реле, со  
 встроенными в оболочку кнопками управления  
 и сигнальной лампой:  
 K1 – контакты пускателя;  
 K2 – контакты теплового реле;  
 S1 – кнопка «Пуск»;  
 S2 – кнопка «Стоп»;  
 Л – сигнальная лампа.



Реверсивные пускатели без реле:  
 K1 – пускатель «Вперёд»;  
 K2 – пускатель «Назад».