

Блок защиты бортовой сети автомобиля БЗС-3, БЗС-4



Предназначен для защиты дорогостоящего электронного оборудования, установленного на автомобиль, от выхода из строя при импульсных перегрузках в бортовой сети автомобиля.

БЗС-3 – в бортовой сети с номинальным напряжением 24 В

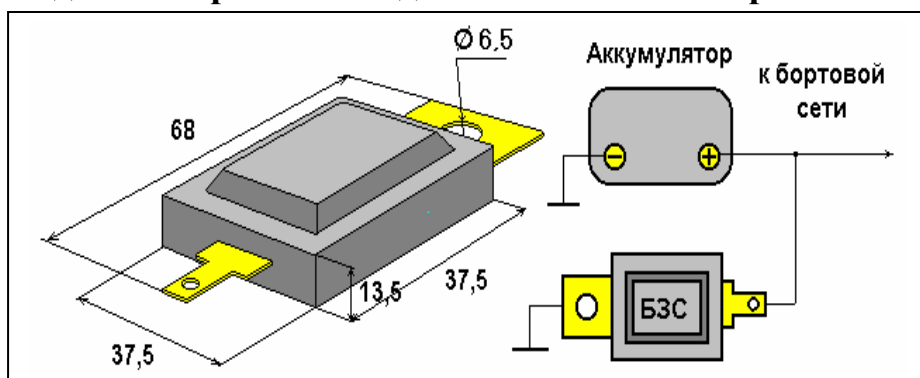
БЗС-4 – в бортовой сети с номинальным напряжением 12 В

БЗС сглаживает импульсы перенапряжения в сети принимая на себя все возникающие в этом случае токовые перегрузки.

Допустимый максимальный импульсный ток через БЗС достигает 45 А.

БЗС может быть установлен на любой тип легкового или грузового автомобиля. Установка БЗС на корпус автомобиля осуществляется с помощью стандартного болта М6.

Один из вариантов подключения БЗС к бортовой сети приведен на рисунке.



Наиболее оптимально подключение БЗС к бортовой сети автомобиля в местах возникновения импульсных перенапряжений.

БЗС ограничивает импульсные перенапряжения величиной до 300В до (18-25)В в сети 12В (БЗС 4) и до (36-45)В в сети 24В (БЗС 3), обеспечивая нормальную работу радиоэлектронных и электротехнических устройств при работающем генераторе, даже в случае отключения аккумулятора.