

## РЕЛЕ ПРОМЕЖУТОЧНОЕ С ЗАМЕДЛЕНИЕМ СЕРИИ РЭПЗ7



### 1. ОБЩИЕ СВЕДЕНИЯ

Реле промежуточные с замедлением серии РЭПЗ7 предназначены для применения в электрических схемах релейной защиты и автоматики для коммутации электрических нагрузок и являются комплектующими изделиями.

Реле изготавливается в климатическом исполнении УХЛ4 по ГОСТ 15150.

#### Условия эксплуатации:

- высота над уровнем моря не более 2000 м;
- температура окружающего воздуха – от минус 40 до 55 °С;
- относительная влажность окружающего воздуха – до 80 % при температуре 25 °С;
- вибрация мест крепления в диапазоне частот 5-15 Гц при ускорении 3 g и в диапазоне частот 15–100 Гц при ускорении 1 g (группа условий эксплуатации М7 по ГОСТ 17516.1).

Реле устойчивы к воздействию помех в соответствии с требованиями ГОСТ Р 51317.4.

Реле соответствует требованиям ТУ 3425-103-00216823-2001, согласованным с РАО «ЕЭС России».

### 2. ОСНОВНЫЕ ТЕХНИЧЕСКИЕ ХАРАКТЕРИСТИКИ

приведены в таблице 1, а нагрузки, коммутируемые контактами – в таблице 2. Схемы включения реле приведены в таблице 3.

Таблица 1

Параметр	Типы реле					
	РЭПЗ7-111	РЭПЗ7Н-111	РЭПЗ7-112	РЭПЗ7-113	РЭПЗ7-121	РЭПЗ7-221
Выполняемая функция	замедленные при включении			замедленные при отключении		
Время замедления, с	0,05...0,5			0,15...2,0		
Количество обмоток: - включающих напряжения - удерживающих тока	1 –		1 2	1 3	1 –	
Номинальные напряжения катушек напряжения, В - постоянного тока - переменного тока частоты 50 или 60 Гц	24; 48; 110; 220 –	220 –	24; 48; 110; 220 –	24; 48; 110; 220 –	48; 110; 220 –	– 100; 127; 220; 230
Номинальный ток токовых катушек, А	–		0,5; 1; 2; 4; 8		–	
Количество выходных контактов: «з» – замыкающие; «р» – размыкающие	4 «з» + 2 «р»; 2 «з» + 4 «р»; 6 «з»		2 «з» + 2 «р»	3 «з»	2 «з» + 3 «р»; 4 «з» + 1 «р»; 4 «з» + 3 «р»; 6 «з» + 1 «р»	
Потребляемая мощность включающей/ удерживающей обмоток реле: - постоянного тока, Вт - переменного тока, ВА	6/– –		6/1 –	6 / 1 –	3* –	– 3*
Механическая износостойкость, циклов ВО, не менее	120 000					
Масса реле, кг, не более	0,45					
U срабатывания в холодном состоянии, %Un., не более	68	65	68		70	
U несрабатывания, %Un., не менее	не норм.	50	не нормируются			
U отпускания, %Un., не менее	5	30	5			
I удерживания, %In., не более	–		80		–	

#### Примечания:

- \* 3 Вт и 3 ВА – потребляемая мощность реле в длительном режиме, пусковая мощность – 12 Вт (12 ВА).
- По отдельному заказу реле типа РЭПЗ7-121 с номинальным напряжением 220 В могут поставляться отрегулированными на напряжение срабатывания в пределах от 0,55 до 0,7 от номинального.

Таблица 2

Род тока и характер нагрузки	Максимальное напряжение, В	Включаемый и отключаемый токи, А		Коммутационная износостойкость, циклов ВО
		одним контактом	двумя последовательно соединенными контактами	
постоянный, $\tau \leq 0,02$ с	26,4	2,65	5,0	100 000
	52,8	1,3	3,0	
	121	0,58	1,25	
	242	0,2	0,62	
переменный $\cos\varphi \geq 0,5$	110	5,0	—	
	121	5,0	—	
	242	5,0	—	

Наименьший рабочий ток, коммутируемый контактами при напряжении 24 В составляет 0,01 А, а при напряжении 220 В – 0,005 А.

Таблица 2

Параметр	Типы реле					
	РЭП37-111	РЭП37Н-111	РЭП37-112	РЭП37-113	РЭП37-121**	РЭП37-221**
Схема включения						
Заменяемые аналоги	РП18-1; РП251		РП18-2	РП18-3	РП18-5; РП18-6; РП18-7; РП252	РП18-8; РП18-9; РП18-0; РП256

**Примечания:**

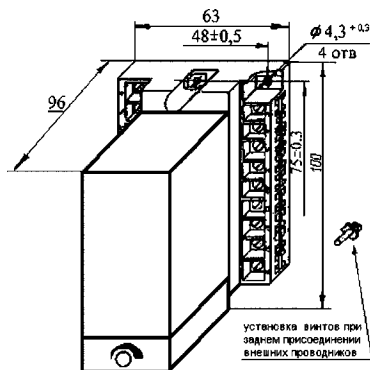
\* Однополярные зажимы

\*\* Включение и отключение реле типов РЭП37-121 и РЭП37-221 в процессе эксплуатации необходимо производить только путем подачи и снятия напряжения питания. Отключение напряжения питания должно производиться скачком.

**ВНЕШНИЙ ВИД РЕЛЕ, ЕГО ГАБАРИТНЫЕ И ПРИСОЕДИНИТЕЛЬНЫЕ РАЗМЕРЫ**

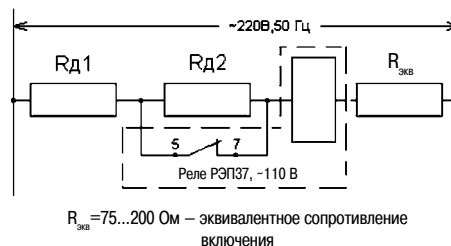
Присоединение внешних проводников – переднее либо заднее под зажимы с помощью винтов.

**При заказе необходимо указать:** тип реле и климатическое исполнение, номинальное напряжение включающей и номинальный ток удерживающей обмоток, сочетание контактов, вид присоединения внешних проводников.



**Схема включения реле РЭП37-221\*\* с номинальным напряжением 110 В, 50 Гц на напряжение 220 В, 50 Гц.**

В схеме используются только контакты 5–7, которые регулируются изготовителем реле на разрыв не более 0,6 мм.



**ПРИМЕР ЗАКАЗА**

Реле РЭП37-112 постоянного тока замедленного при включении климатического исполнения УХЛ4 с 2 замыкающими и 2 размыкающими контактами с включающей обмоткой напряжения на 24 В и двумя удерживающими обмотками на ток 1 А с передним присоединением внешних проводников:

**РЭП37-112-УХЛ4, 2/2, 24 В, 1 А, переднее присоединение.**